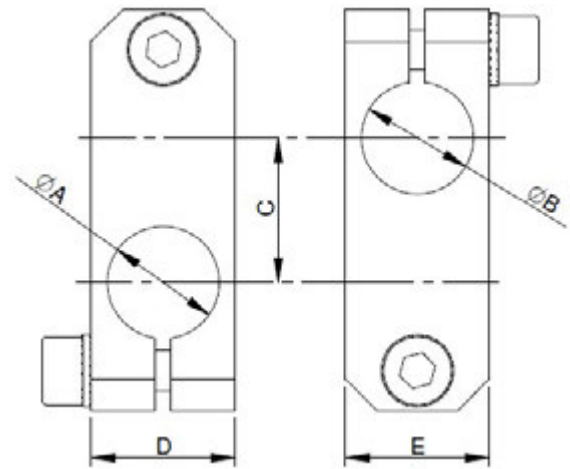
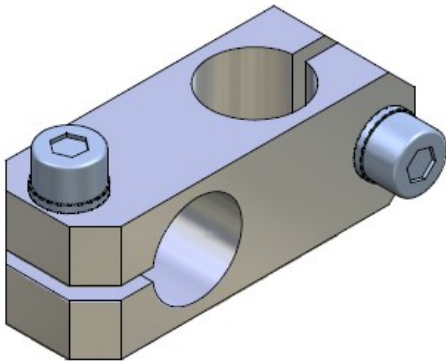


CA.03 KKS

Ø 10-14-20

. Cross connector Tube

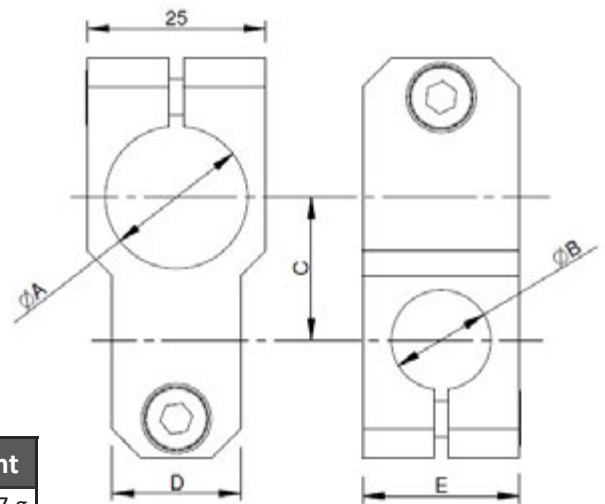
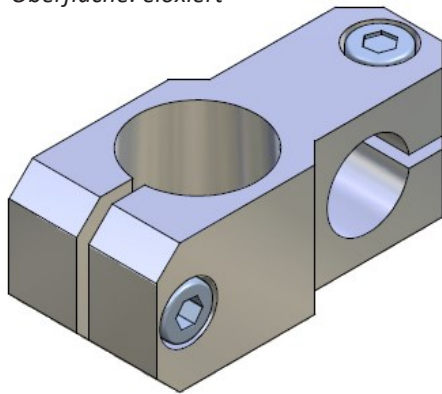
. Kreuzklemmstück Rohr



Remarks / Anmerkungen:

Material / Werkstoff: Aluminium

Surface: silver anodized
Oberfläche: eloxiert



Article no.	A	B	C	D	E	Weight
CA.KKS.10.10	10	10	16	14	14	17 g
CA.KKS.14.14	14	14	18	18	18	35 g
CA.KKS.20.20	20	20	26	25	25	71 g
CA.KKS.20.10		10	20	14	20	41 g
CA.KKS.20.14		14	20	18	22	48 g

Application examples / Anwendungsbeispiele

