

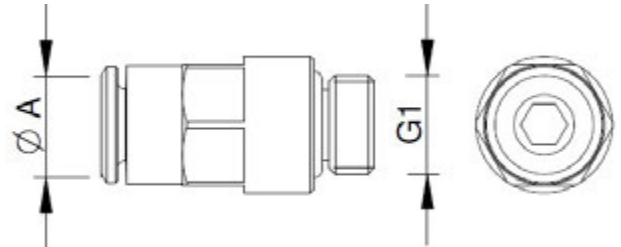
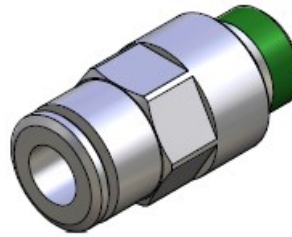
CA.12.05

PNEUMATIC

. Straight male adapter (parallel)

. Steckverschraubung

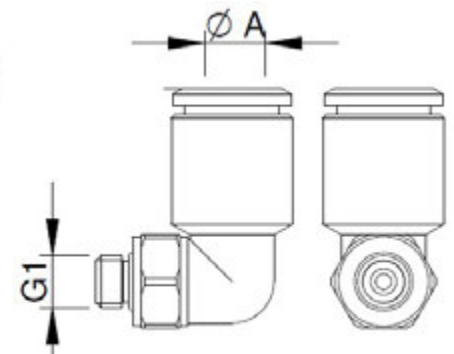
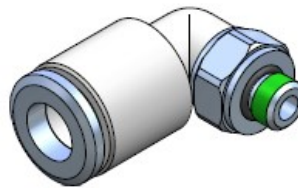
Article no.	A	G1	Weight
CA.12.05.015	∅ 4	M5	4 g
CA.12.05.016	∅ 6		G 1/8
CA.12.05.017			
CA.12.05.023	∅ 3	M3	1 g
CA.12.05.024	∅ 3	M5	
CA.12.05.044	∅ 4	G 1/8	10 g
CA.12.05.047	∅ 6	G 1/4	13 g
CA.12.05.048	∅ 8		
CA.12.05.049	∅ 8	G 3/8	27 g



. Orienting elbow male adapter (parallel)

. Steckverschraubung L-Form

Article no.	A	G1	Weight
CA.12.05.001	∅ 4	M5	4 g
CA.12.05.002	∅ 6		G 1/8
CA.12.05.003			
CA.12.05.038	∅ 8	G 1/4	11 g
CA.12.05.039			
CA.12.05.040	∅ 4	G 1/8	7 g



Article no.	A	G1	Weight
CA.12.05.018	∅ 4	M5	12 g
CA.12.05.019	∅ 6	G 1/8	19 g
CA.12.05.020		M5	14 g
CA.12.05.021	∅ 3	M3	5 g
CA.12.05.022		M5	6 g

