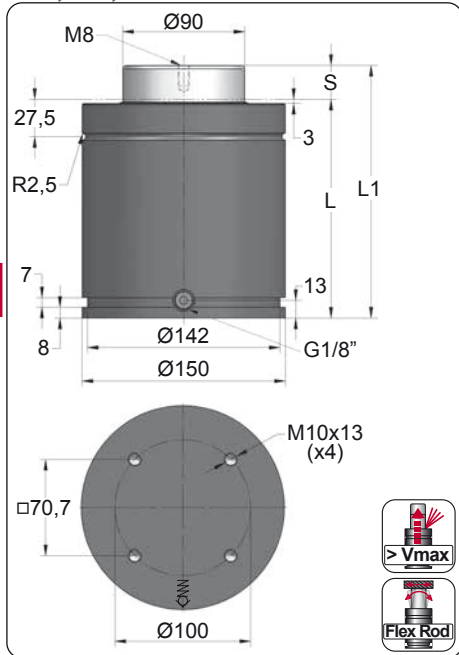


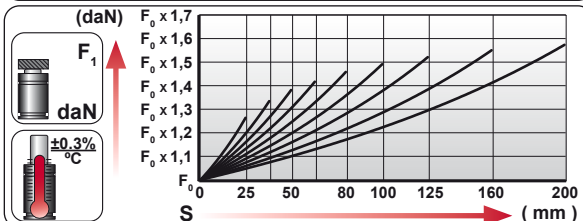
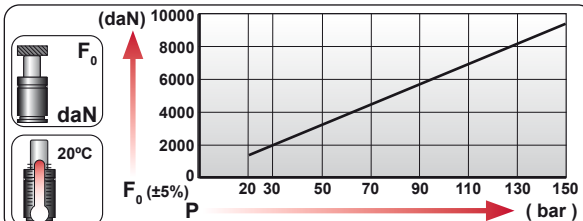
CM 10000

Heavy Duty



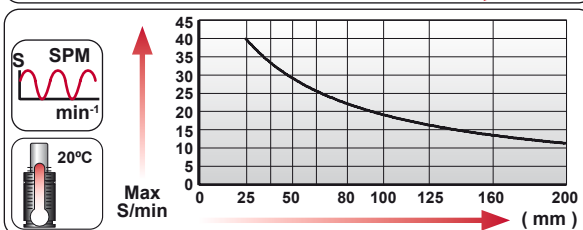
| ORDER | S (mm) | L1 ±0,25 (mm) | L (mm) | Kg. |
|--------------|--------|---------------|--------|-------|
| CM 10000 025 | 25 | 186 | 161 | 16.35 |
| CM 10000 038 | 38 | 212 | 174 | 17.22 |
| CM 10000 050 | 50 | 236 | 186 | 18.01 |
| CM 10000 063 | 63.5 | 263 | 199.5 | 18.91 |
| CM 10000 080 | 80 | 296 | 216 | 20.00 |
| CM 10000 100 | 100 | 336 | 236 | 21.32 |
| CM 10000 125 | 125 | 386 | 261 | 22.98 |
| CM 10000 160 | 160 | 456 | 296 | 25.30 |
| CM 10000 200 | 200 | 536 | 336 | 27.95 |

| CODE | Image | bar | psi | F ₀ daN | F ₁ daN |
|----------------|-------|-----|------|--------------------|--------------------|
| CM 10000 050 | | 150 | 2175 | 9540 | 13190 |
| CM-H 10000 050 | | 0 | 0 | --- | --- |



| | |
|-----|------------|
| ENG | ORDER |
| DEU | BESTELLUNG |
| FRA | COMMANDE |
| ITA | ORDINE |
| ESP | PEDIDO |
| POR | PEDIDO |

F₀ daN S mm
CM 10000 50
CM 10000 050



| | | | | | | | |
|--|------------------------|--------------------------|-------------------------|-------------------------|------------------|------------------|--|
| | S _{max} < 90% | V _{max} 1,6 m/s | P _{min} (20°C) | P _{max} (20°C) | T _{min} | T _{max} | |
|--|------------------------|--------------------------|-------------------------|-------------------------|------------------|------------------|--|

| | | | | | | | |
|----------------|------------------------|--------------------------|---------|----------|-------|--------|---------|
| N ₂ | S _{max} < 90% | V _{max} 1,6 m/s | bar psi | bar psi | °C °F | °C °F | 600 CP- |
| | | | 20 290 | 160 2320 | 0 32 | 80 176 | |



CM 10000 MOUNTS

Heavy Duty

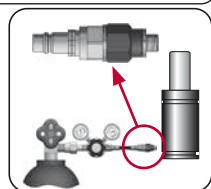
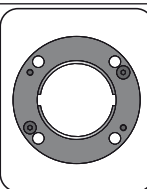
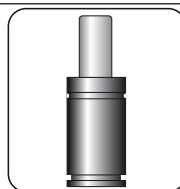
| | | | | | | | | |
|---------------|---------------------------------|--------------------|--------------|---|----------------|----------|----------------|--------------------------|
| | | | | | | | | |
| | Ø150 | | | Ø150 | Ø150 | | Ø150 | |
| | L1=178 | | | L1=205 L1=236 L1=255 | L1=255 | | L1=270 | |
| MODEL | X CW 9500 CW 11800 | X | X | GN 7500 CM 10000 CD 9600 | AG 7500 | X | CS 18300 | |
| SERIES | MINI | COMPACT HEIGHT | THREADED | LOW PROFILE | HEAVY DUTY | ISO | HEAVY LOAD | POWER COMPACT STROKE |

A14-150

ISO VARIANTE E24.54.815.G EM24.54.700IF

A34-150

ISO VDI



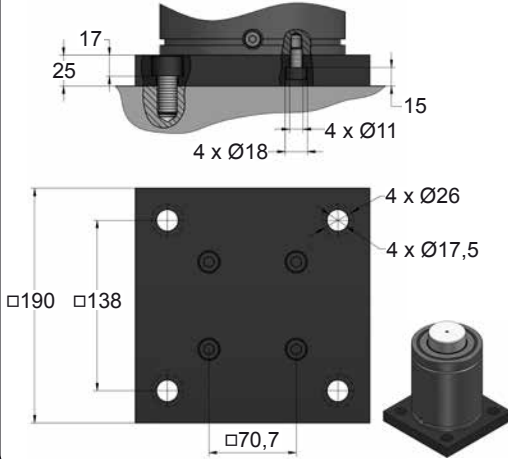
| | | | | |
|----------------|---------------------|--|----------------|----------------------|
| CODE | CM 10000 050 | KIT S-XXXXXXX KIT C-XXXXXXX | A14-150 | 18 CG 1-Q |
| ENG ORDER | GAS SPRING | REPAIR KIT | FLANGE | CHARGING ADAPTER |
| DEU BESTELLUNG | GASDRUCKFEDER | ERSATZTEILSATZ | FLANSCHEN | LADEADAPTER |
| FRA COMMANDE | RESSORT À GAZ | KIT DE RÉPARATION | BRIDE | RACCORD DE CHARGE |
| ITA ORDINE | CILINDRO AD AZOTO | KIT DI MANUTENZIONE | FLANGE | ADATTATORE DI CARICO |
| ESP PEDIDO | RESORTE DE GAS | KIT DE REPARACION | BRIDA | ADAPTADOR DE CARGA |
| POR PEDIDO | CILINDRO DE GAS | KIT DE MANUTENÇÃO | FLANGE | ADAPTADOR DE CARGA |

CM 10000 MOUNTS

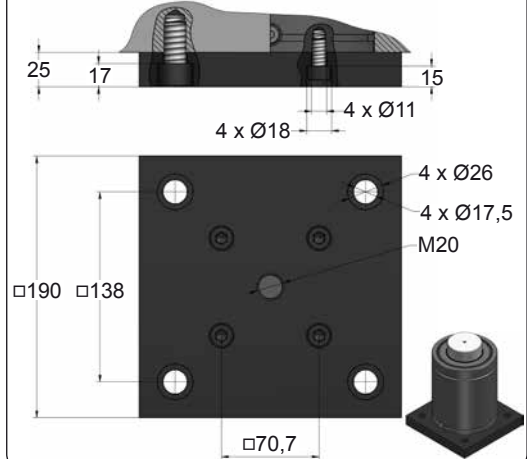
Heavy Duty

AZOL
GAS

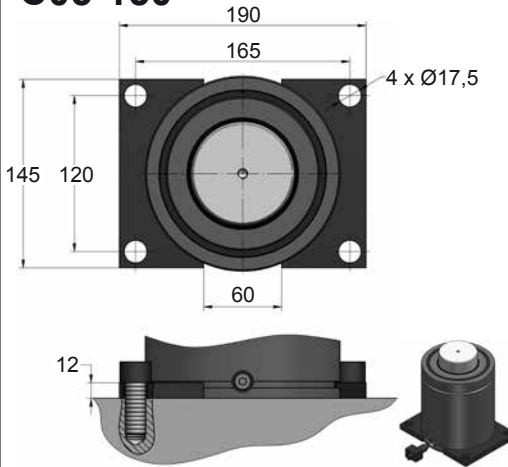
B21-150



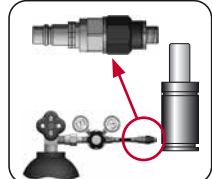
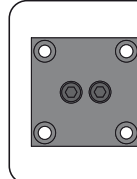
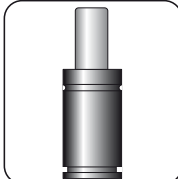
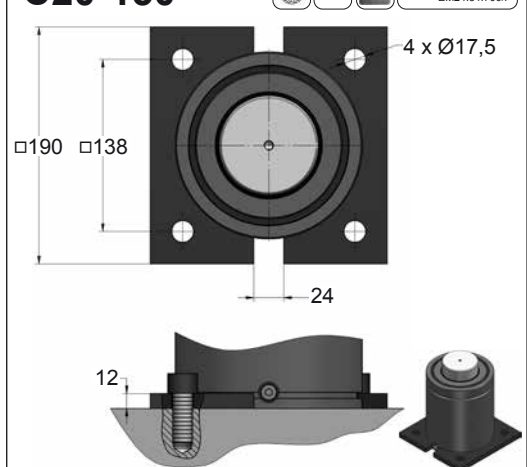
B76-150



C05-150



C20-150



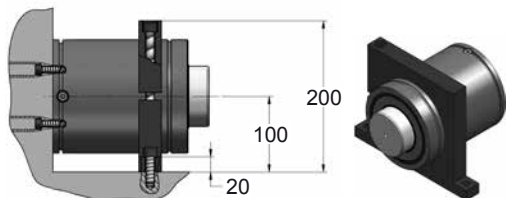
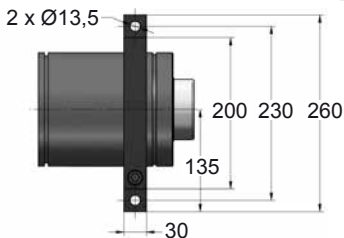
| CODE | CM 10000 050 | KIT S-XXXXXXX KIT C-XXXXXXX | B21-150 | 18 CG 1-Q | |
|------|--------------|--------------------------------|---------------------|-----------|----------------------|
| ENG | ORDER | GAS SPRING | REPAIR KIT | FLANGE | CHARGING ADAPTER |
| DEU | BESTELLUNG | GASDRUCKFEDER | ERSATZTEILSATZ | FLANSCH | LADEADAPTER |
| FRA | COMMANDE | RESSORT À GAZ | KIT DE RÉPARATION | BRIDE | RACCORD DE CHARGE |
| ITA | ORDINE | CILINDRO AD AZOTO | KIT DI MANUTENZIONE | FLANGE | ADATTATORE DI CARICO |
| ESP | PEDIDO | RESORTE DE GAS | KIT DE REPARACION | BRIDA | ADAPTADOR DE CARGA |
| POR | PEDIDO | CILINDRO DE GÁS | KIT DE MANUTENÇÃO | FLANGE | ADAPTADOR DE CARGA |



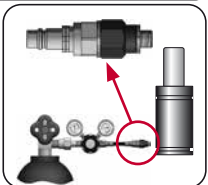
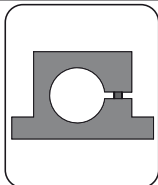
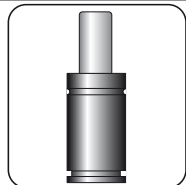
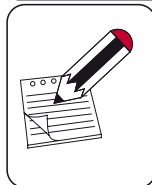
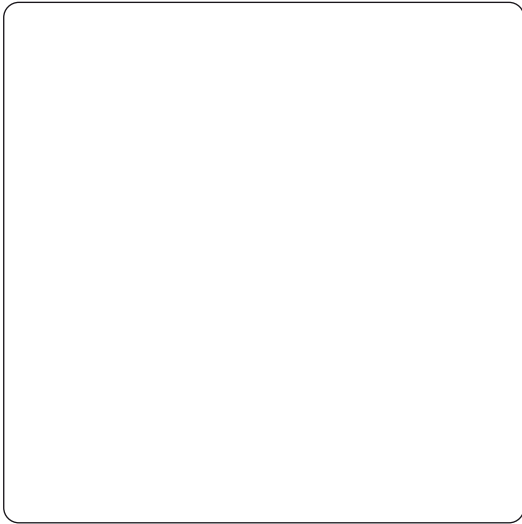
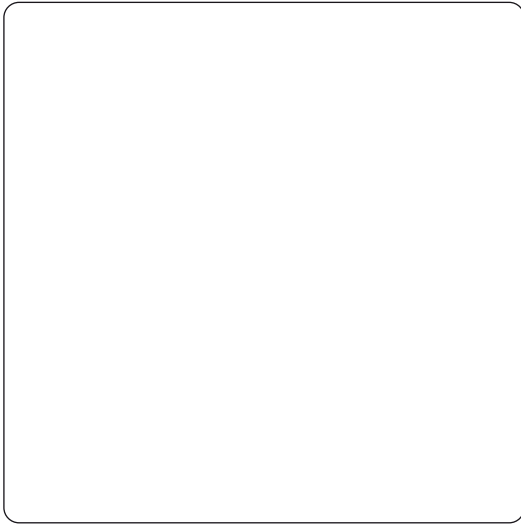
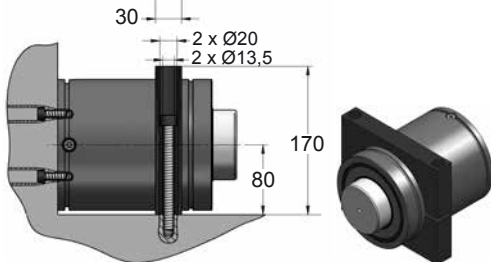
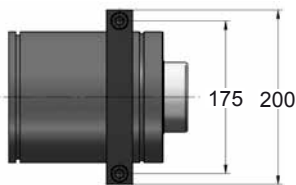
CM 10000 MOUNTS

Heavy Duty

D02-150



D67-150



| CODE | CM 10000 050 | KIT S-XXXXXXX KIT C-XXXXXXX | D02-150 | 18 CG 1-Q |
|----------------|-------------------|--------------------------------|-----------|----------------------|
| ENG ORDER | GAS SPRING | REPAIR KIT | FLANGE | CHARGING ADAPTER |
| DEU BESTELLUNG | GASDRUCKFEDER | ERSATZTEILSATZ | FLANSCHEN | LADEADAPTER |
| FRA COMMANDE | RESSORT À GAZ | KIT DE RÉPARATION | BRIDE | RACCORD DE CHARGE |
| ITA ORDINE | CILINDRO AD AZOTO | KIT DI MANUTENZIONE | FLANGE | ADATTATORE DI CARICO |
| ESP PEDIDO | RESORTE DE GAS | KIT DE REPARACION | BRIDA | ADAPTADOR DE CARGA |
| POR PEDIDO | CILINDRO DE GÁS | KIT DE MANUTENÇÃO | FLANGE | ADAPTADOR DE CARGA |