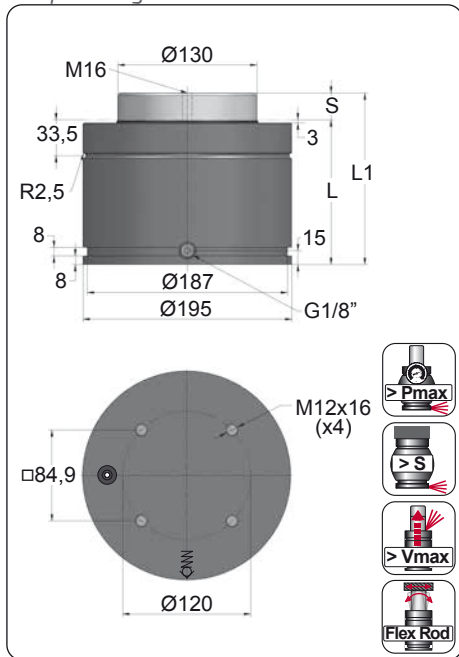


CW 20000

Compact Height

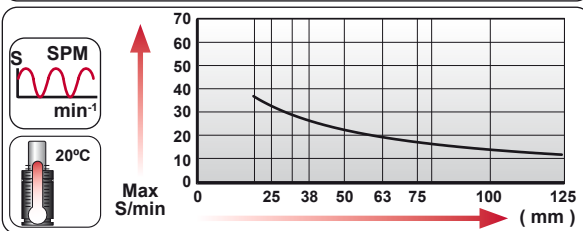
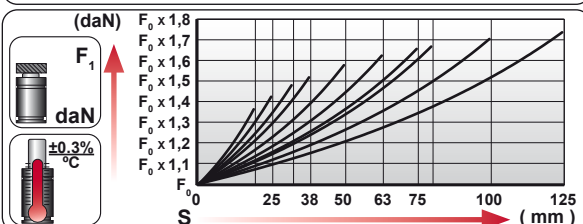
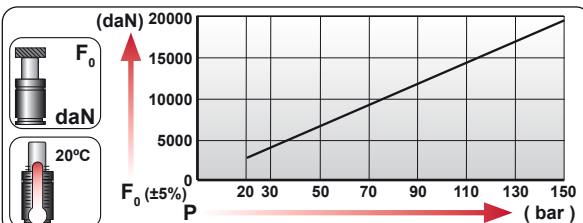
	GM	90.25.08
--	----	----------



ORDER	S (mm)	L1 ±0.25 (mm)	L (mm)	Kg.
CW 20000 019	19	148	129	22.69
CW 20000 025	25	160	135	23.40
CW 20000 032	32	174	142	24.24
CW 20000 038	38	186	148	24.95
CW 20000 050	50	210	160	26.38
CW 20000 063	63	236	173	27.93
CW 20000 075	75	260	185	29.36
CW 20000 080	80	270	190	29.96
CW 20000 100	100	310	210	32.34
CW 20000 125	125	360	235	35.32



CODE	Pressure Gauge	bar	psi	F ₀ daN	F ₁ daN
CW 20000 050		150	2175	19910	31410
CW-H 20000 050		0	0	---	---



VDI 3003 EQUIPPED WITH VDI - SAFETY

Language	ORDER	F ₀ daN	S mm
ENG	ORDER	20000	50
DEU	BESTELLUNG		
FRA	COMMANDE		
ITA	ORDINE		
ESP	PEDIDO		
POR	PEDIDO		

N ₂	Smax < 90%	Vmax 1,6 m/s	bar psi	bar psi	°C °F	°C °F	600 CP-
			20 290	150 2175	0 32	80 176	



CW 20000 MOUNTS

Compact Height

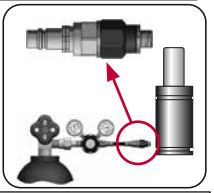
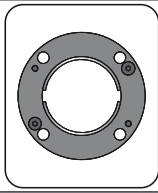
	50			50	50			
	Ø195			Ø195	Ø195			
	L1=210			L1=260	L1=260			
MODEL	X	CW 20000	X	X	CD 18500	AG 10000	X	X
SERIES	MINI	COMPACT HEIGHT	THREADED	LOW PROFILE	HEAVY DUTY	ISO	HEAVY LOAD	POWER COMPACT STROKE

A14-195

ISO EM24.54.700IF

A34-195

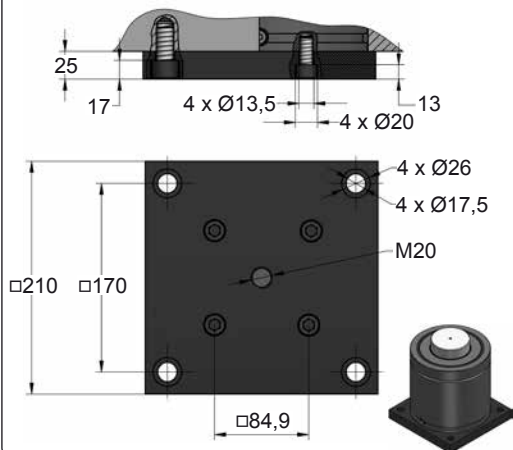
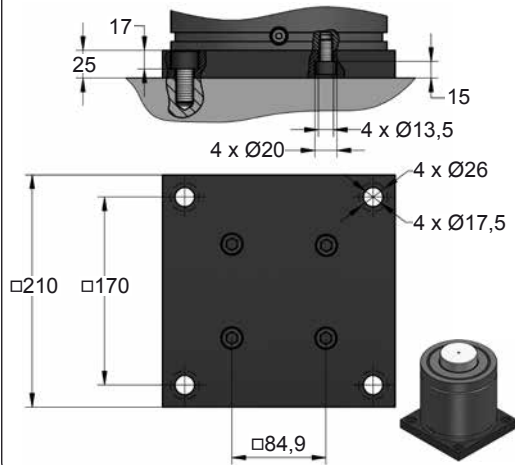
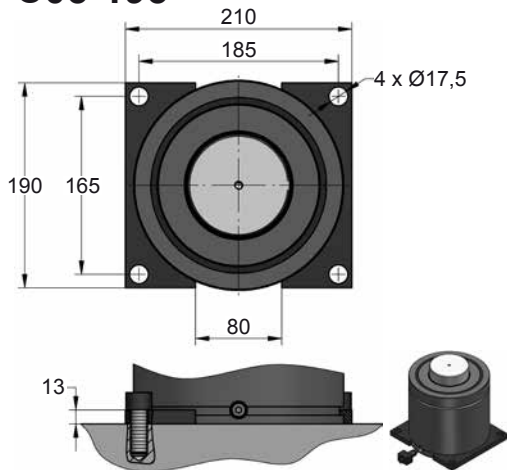
ISO VDI



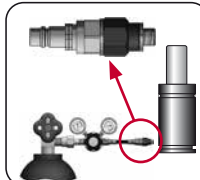
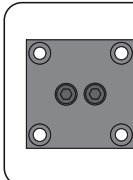
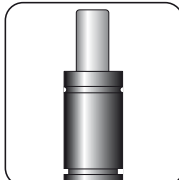
CODE	CW 20000 050	KIT S-XXXXXXX KIT C-XXXXXXX	A14-195	18 CG 1-Q
ENG ORDER	GAS SPRING	REPAIR KIT	FLANGE	CHARGING ADAPTER
DEU BESTELLUNG	GASDRUCKFEDER	ERSATZTEILSATZ	FLANSCHEN	LADEADAPTER
FRA COMMANDE	RESSORT À GAZ	KIT DE RÉPARATION	BRIDE	RACCORD DE CHARGE
ITA ORDINE	CILINDRO AD AZOTO	KIT DI MANUTENZIONE	FLANGE	ADATTATORE DI CARICO
ESP PEDIDO	RESORTE DE GAS	KIT DE REPARACION	BRIDA	ADAPTADOR DE CARGA
POR PEDIDO	CILINDRO DE GÁS	KIT DE MANUTENÇÃO	FLANGE	ADAPTADOR DE CARGA

CW 20000 MOUNTS

Compact Height

**AZOL
GAS****B36-195****B41-195****C05-195****C20-195**

EM24.54.700/F



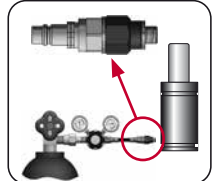
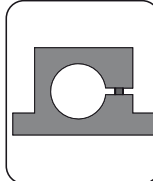
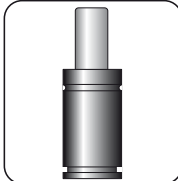
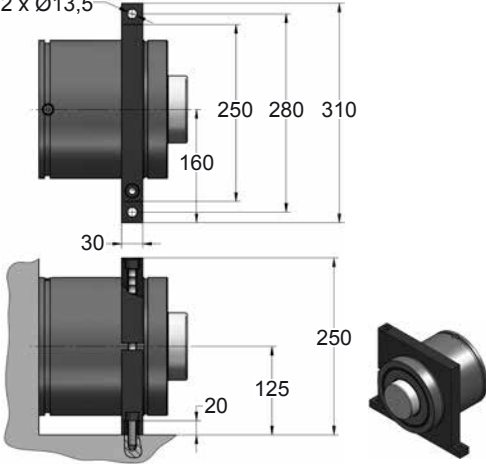
CODE	CW 20000 050	KIT S-XXXXXXX KIT C-XXXXXXX	B36-195	18 CG 1-Q	
ENG	ORDER	GAS SPRING	REPAIR KIT	FLANGE	CHARGING ADAPTER
DEU	BESTELLUNG	GASDRUCKFEDER	ERSATZTEILSATZ	FLANSCH	LADEADAPTER
FRA	COMMANDE	RESSORT À GAZ	KIT DE RÉPARATION	BRIDE	RACCORD DE CHARGE
ITA	ORDINE	CILINDRO AD AZOTO	KIT DI MANUTENZIONE	FLANGE	ADATTATORE DI CARICO
ESP	PEDIDO	RESORTE DE GAS	KIT DE REPARACION	BRIDA	ADAPTADOR DE CARGA
POR	PEDIDO	CILINDRO DE GÁS	KIT DE MANUTENÇÃO	FLANGE	ADAPTADOR DE CARGA

CW 2000 MOUNTS

Compact Height

D02-195

2 x Ø13,5



CODE	CW 2000 050	KIT S-XXXXXXX KIT C-XXXXXXX	D02-195	18 CG 1-Q
ENG ORDER	GAS SPRING	REPAIR KIT	FLANGE	CHARGING ADAPTER
DEU BESTELLUNG	GASDRUCKFEDER	ERSATZTEILSATZ	FLANSCHEN	LADEADAPTER
FRA COMMANDE	RESSORT À GAZ	KIT DE RÉPARATION	BRIDE	RACCORD DE CHARGE
ITA ORDINE	CILINDRO AD AZOTO	KIT DI MANUTENZIONE	FLANGE	ADATTATORE DI CARICO
ESP PEDIDO	RESORTE DE GAS	KIT DE REPARACION	BRIDA	ADAPTADOR DE CARGA
POR PEDIDO	CILINDRO DE GÁS	KIT DE MANUTENÇÃO	FLANGE	ADAPTADOR DE CARGA