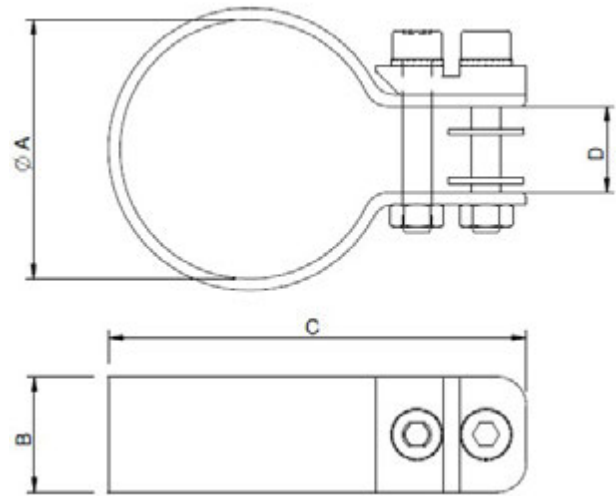
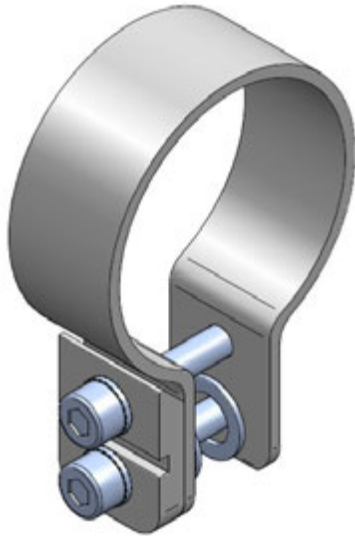


CA.04.10

MR

. Mounting Brackets MR

. Klemmstück MR



Article no.	A	B	C	D	M	Weight
CA.04.10.004	56	20	83.5	15	MR.30AM / ATE.30AM	98 g
CA.04.10.005	45		72.5		MR.20M / ATE.20M	87 g
CA.04.10.006	36		62		MR.10M / ATE.10M	78 g
CA.04.10.007	30		55.5		MR.05M / ATE.05M	72 g

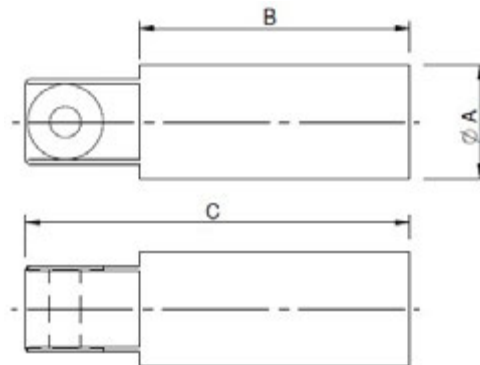
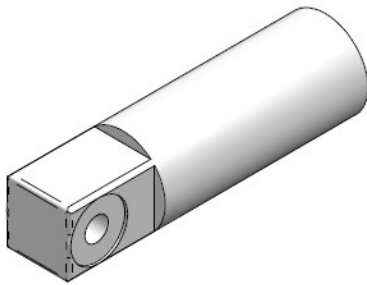
Table / Tabelle

M = Suitable for CA.MR.../ CA.ATE...
Passend für CA.MR.../ CA.ATE...

Remarks / Anmerkungen:

Material / Werkstoff: Aluminium

Surface: silver anodized
Oberfläche: eloxiert

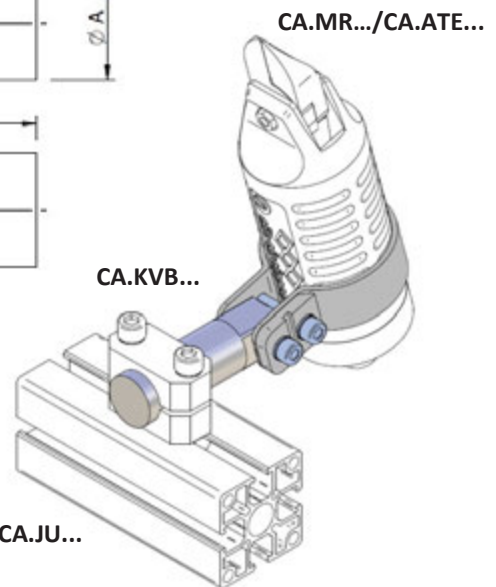


Article no.	A	B	C	Weight
CA.04.12.001	20	47.5	67.5	56 g
CA.04.12.002	30			82 g

Remarks / Anmerkungen:

Material / Werkstoff: Aluminium

Surface: silver anodized
Oberfläche: eloxiert



Application example / Anwendungsbeispiel