

ЗАМОК ЗАДВИЖНОЙ

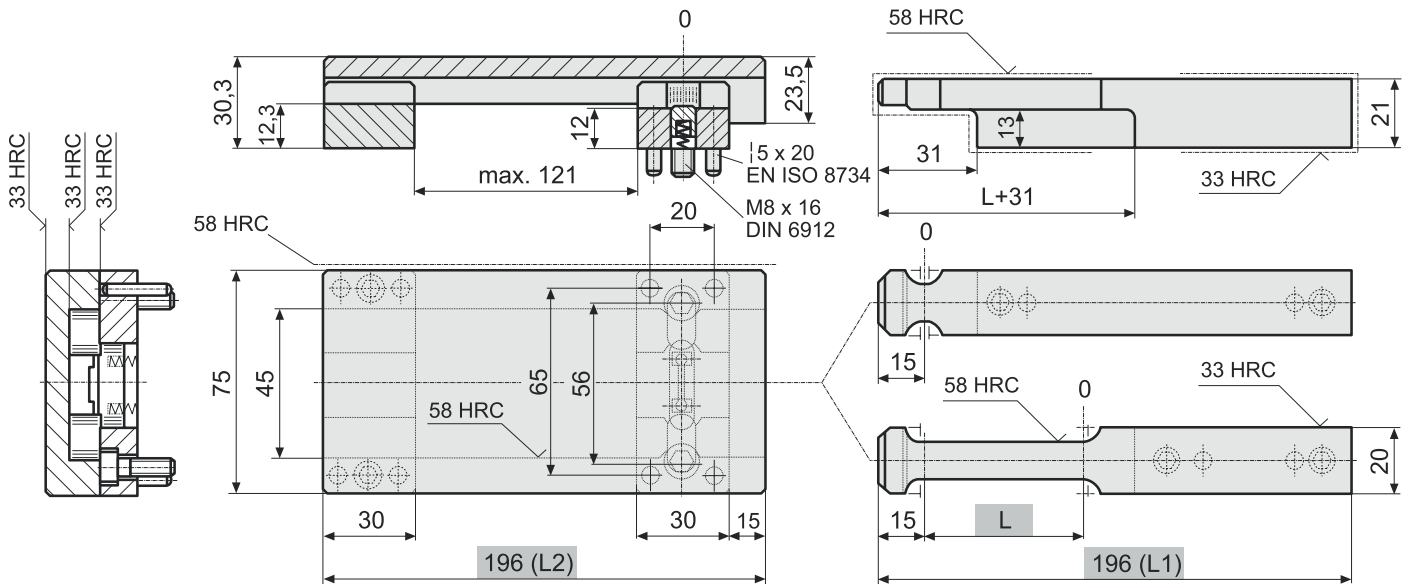
AC-AZ4-15

ОПИСАНИЕ:

МАТЕРИАЛ: 1.2311 + 1.2379 + 1.2344 + 1.1213 или аналог

ТВЕРДОСТЬ: см.чертеж

ПРИМЕР ЗАКАЗА: АС-КОД



КОД		КОД	
AZ 4-15-0-0	L=0	AZ 4-15-50-0	L=0-50
AZ 4-15-25-0	L=0-25	AZ 4-15-75-0	L=0-75

ЗАМОК ЗАДВИЖНОЙ

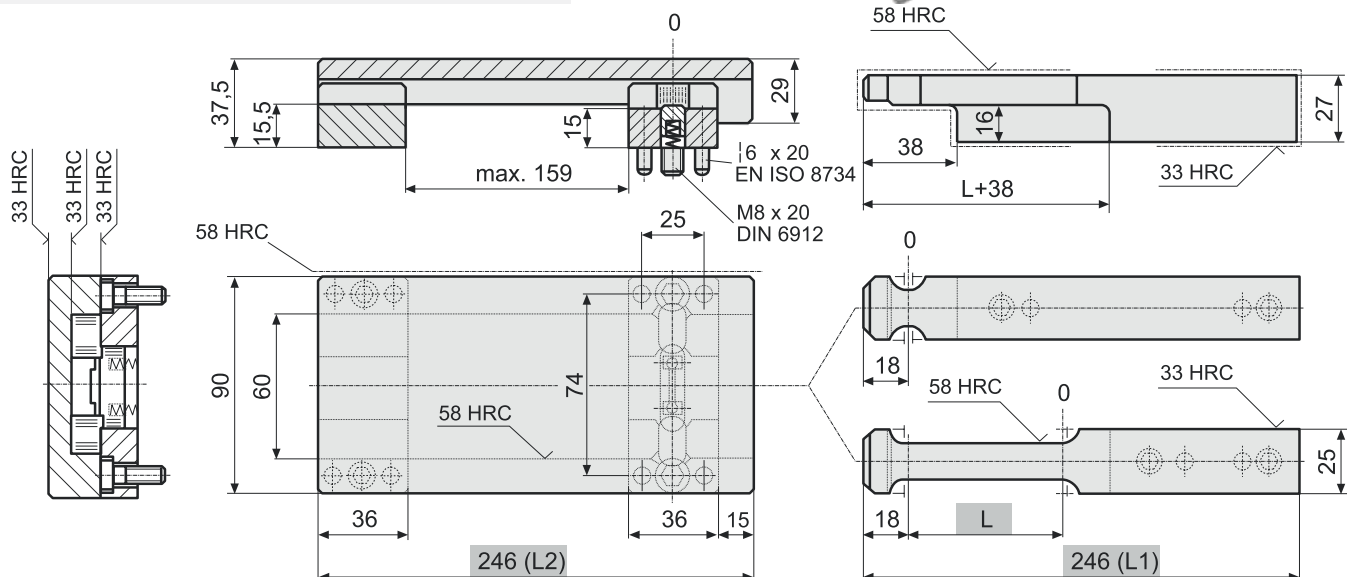
AC-AZ4-2

ОПИСАНИЕ:

МАТЕРИАЛ: 1.2311 + 1.2379 + 1.2344 + 1.1213 или аналог

ТВЕРДОСТЬ: см.чертеж

ПРИМЕР ЗАКАЗА: АС-КОД



КОД		КОД	
AZ 4-2-0-0	L=0	AZ 4-2-50-0	L=0-50
AZ 4-2-25-0	L=0-25	AZ 4-2-75-0	L=0-75