

CA.01 GPR

. Ground Plate Reduction

. Greifergrundplatte Reduzierung

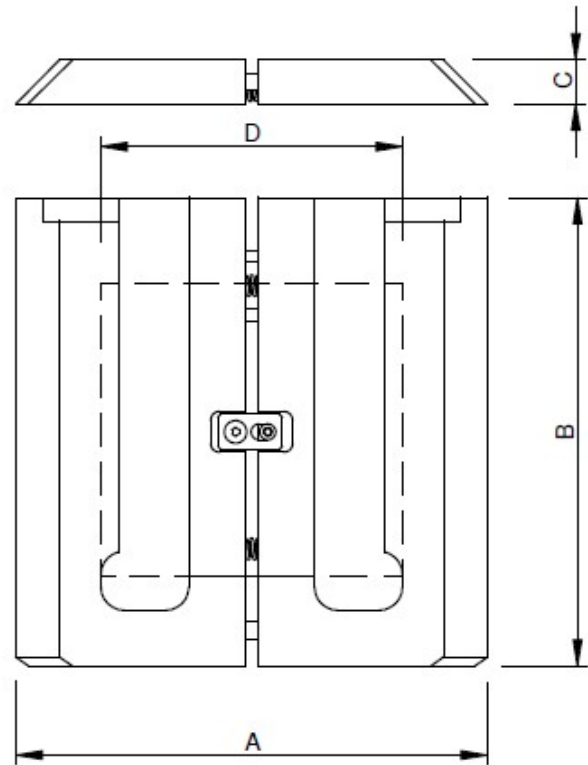
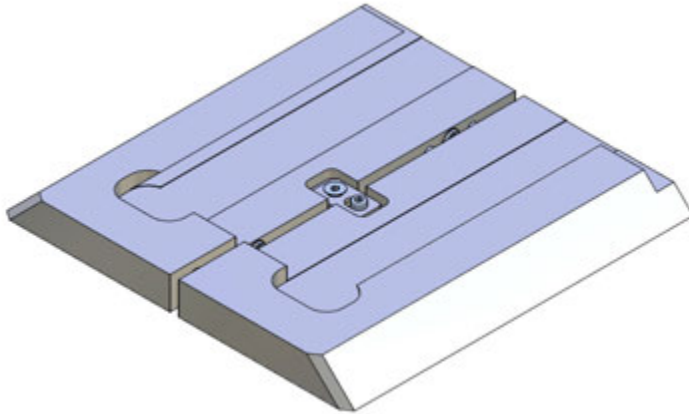


Table / Tabelle

M = Suitable for EOAT Groundplate GPM...
Passend für Greifergrundplatte GPM...

Article no.	A	B	C	D	M	Weight
CA.GPR1.0	100	100	15	60	CA.GPM0 / CA.SWM1	263 g
CA.GPR2.1	160	160		100	CA.GPM1 / CA.SWM2	703 g
CA.GPR3.2	250	250	20	160	CA.GPM2 / CA.SWM3	2441 g

Remarks / Anmerkungen:

Material / Werkstoff: Aluminium

Surface: silver anodized
Oberfläche: eloxiert

Adapter plate allows a smaller GPM size in a larger SWM
Mit dieser Adapterplatte können Greifergrundplatten(GPM) in größere Schnellwechselsystem (SWM) adaptiert werden

No need to convert the robots side
Umrüsten der Roboterseite ist nicht erforderlich

Application example / Anwendungsbeispiel

