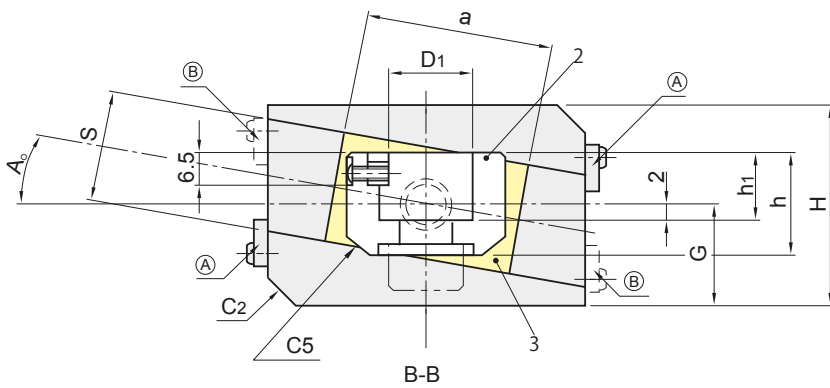
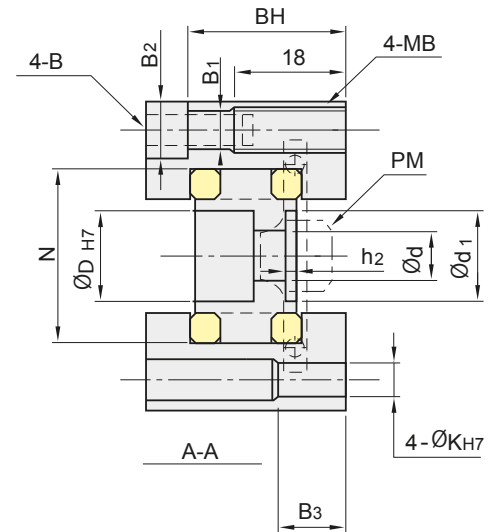
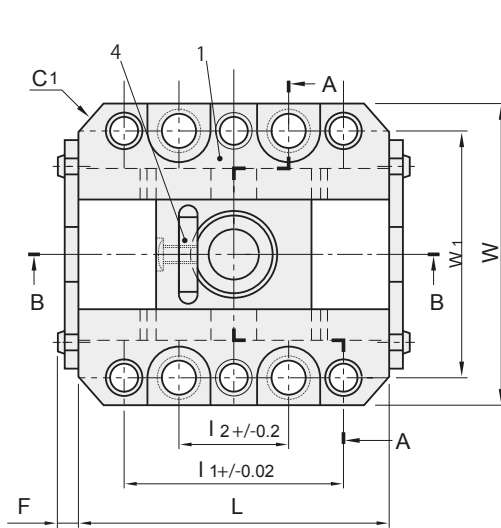


**ОПИСАНИЕ:**

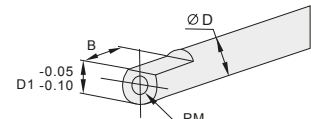
Гладкое скольжение во время работы. Снижен износ ползуна.

**МАТЕРИАЛ:** 1. основа ползуна -1.1213 или ближайший аналог (2 шт.) 2. наклонный держатель - 1.7223 или ближайший аналог (1 шт.) 3. пластина скольжения G-CuZn25Al5 (латунь) +графит (2 шт.) 4.Ключ - 1.0503(1 шт.) 5. Стопор - 1.0044 -2 шт.

**ПРИМЕР ЗАКАЗА: АС-КОД-D**



Направляющий вал



D	D1	B	PM
12	11	13	M5
16	15	14	M8
20	18	16	M10
25	22	18	M10
30	27,5	20	M10

КОД		A°	1.Основа ползуна						2. Держатель						3. Плита скольжения		TH	G	F
Тип	D		W	L	H	C1	C2	D1	d	h	h1	h2	h3	N	S	a			
ASCZN	12	0 1 3 5	56	55	35	5	-	11	5.5	16	6	33	10	30	20	35	58.5	17.5	4.65
	16		60	65	36	6	-	15	9	18	6	33	11	33	20	40	59	18	4.65
	20		68	70	43	6	5	18	11	22	6	36	13	38	24	40	65.5	21.5	4.65
	25		75	80	45	6	5	22	11	26	6	39	15	45	26	45	69.5	22.5	4.65
	30		81	95	54	6	5	27.5	11	30	6	41	17	55	30	55	76	27	4.65
	35		98	110	60	6	5	32.5	13	36	6	50	20	60	34	70	88	30	5.2
40	105	120	64	6	5	37.5	13	40	6	52	22	67	38	80	92	32	5.2		

КОД		I1	I2	W1	B1	B2	B3	B	BM	BH	K	h4	PM	Положение стопора	
Тип	D													A	B
ASCZN	12	42	21	45	6.6	11	15	M6	M8	28.5	6	13	M5	0°1°3°5°	-
	16	46	25	48	6.6	11	20	M6	M8	29.5	6	14	M8	0°1°3°5°	-
	20	50	25	55	8.6	13.5	20	M8	M10	34.5	8	16	M10	5°	0°1°
	25	60	35	62	8.6	13.5	20	M8	M10	36.5	8	18	M10	5°	0°1°
	30	75	50	68	8.6	13.5	20	M8	M10	45.5	8	20	M10	0°1°3°5°	-
	35	85	50	81	10.6	16.5	20	M10	M12	49.5	10	23	M12		
40	95	60	88	10.6	16.5	20	M10	M12	53.5	10	25	M12			