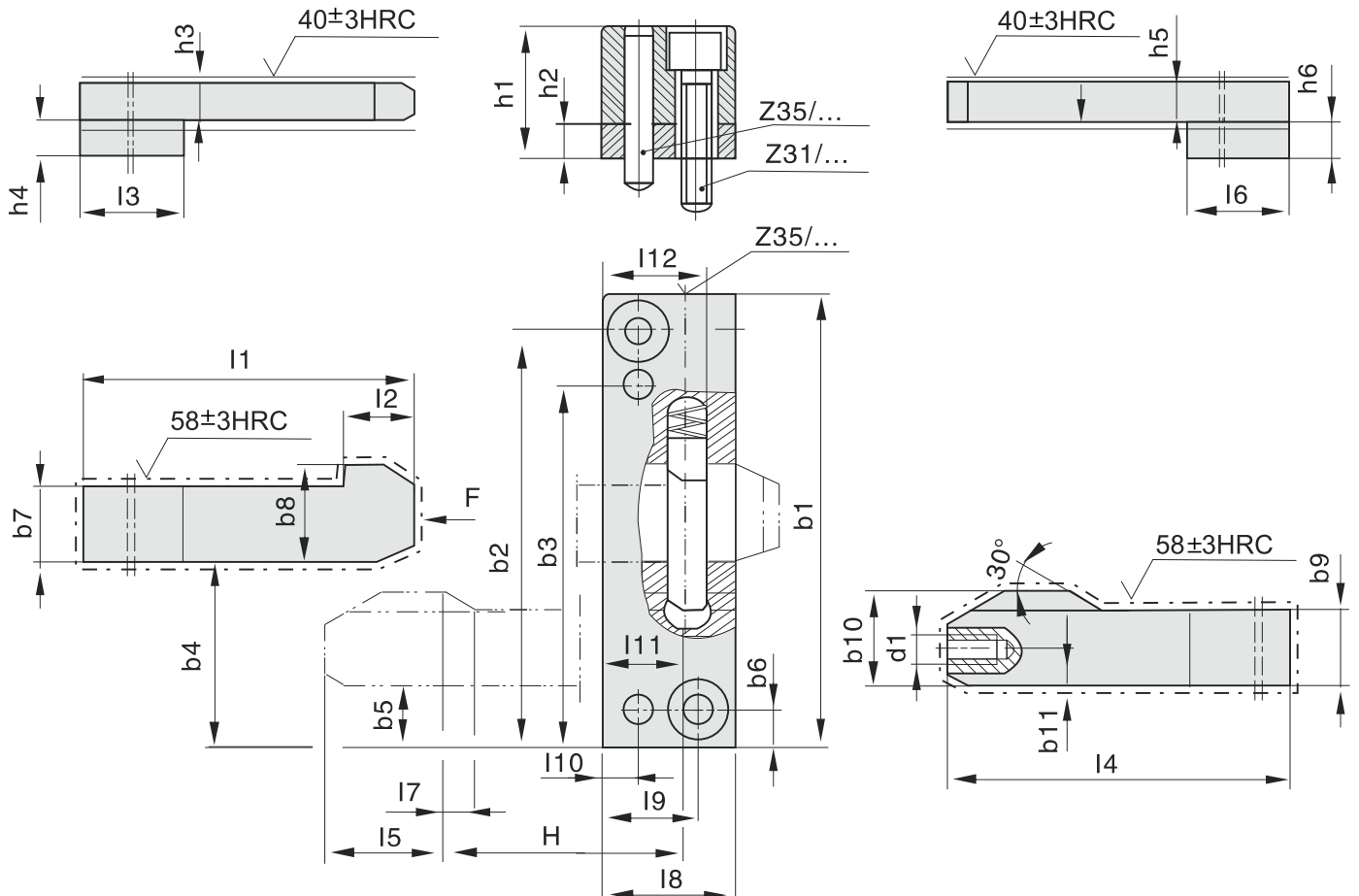


ОПИСАНИЕ:

МАТЕРИАЛ: 1.2311 + 1.2379 + 1.2344 + 1.1213 или аналог
ТВЕРДОСТЬ: см.чертеж
ПРИМЕР ЗАКАЗА: AC-КОД



КОД	b1 mm	l8 mm	19 mm	l10 mm	b6 mm	b3 mm	b2 mm	h2 mm	l1 mm	b7 mm	b8 mm	h3 mm	l4 mm	b9 mm
AZ171/1	75	22	16	6	6	60	69	6	140	12.5	16	6	140	12.5
AZ171/2	90	31.5	24	8	7	73	83	7.5	180	16	20.5	12.5	180	16
AZ171/3	112	40	30	10	9	88	103	12	250	20	25.5	16	250	20

