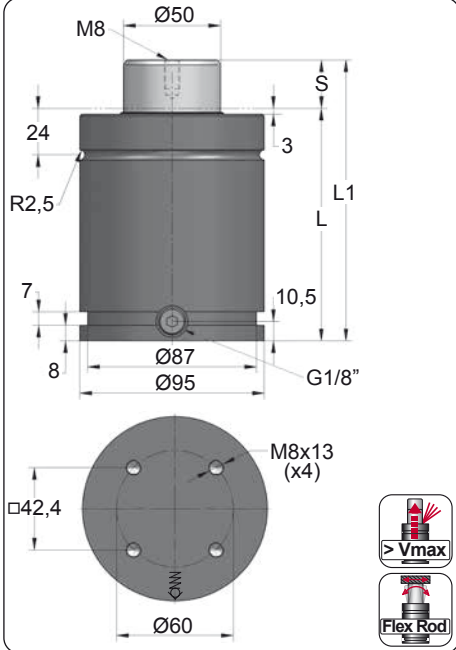


# GN 3000

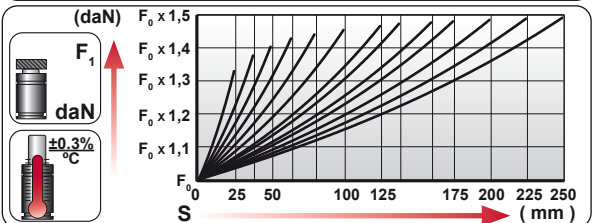
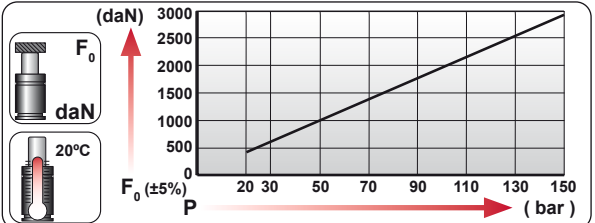
Heavy Duty



ORDER	S (mm)	L1 ±0,25 (mm)	L (mm)	Kg.
GN 3000 025	25	145	120	4.85
GN 3000 038	38	171	133	5.19
GN 3000 050	50	195	145	5.50
GN 3000 063	63.5	222	158.5	5.85
GN 3000 080	80	255	175	6.28
GN 3000 100	100	295	195	6.80
GN 3000 125	125	345	220	7.45
GN 3000 137	137.5	370	232.5	7.78
GN 3000 160	160	415	255	8.37
GN 3000 175	175	445	270	8.76
GN 3000 200	200	495	295	9.41
GN 3000 225	225	545	320	10.06
GN 3000 250	250	595	345	10.71



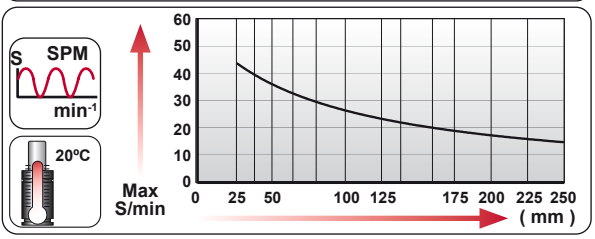
CODE	Pressure Gauge	bar	psi	F <sub>0</sub> daN	F <sub>1</sub> daN
GN 3000 050		150	2175	2945	4135
GN-H 3000 050		0	0	---	---



ENG ORDER  
 DEU BESTELLUNG  
 FRA COMMANDE  
 ITA ORDINE  
 ESP PEDIDO  
 POR PEDIDO

F<sub>0</sub> daN  
 S mm

**GN 3000 50**  
**GN 3000 050**



N<sub>2</sub>

S<sub>max</sub> < 90%

V<sub>max</sub> 1,6 m/s

P<sub>min</sub> (20°C)  
P<sub>max</sub> (20°C)

T<sub>min</sub>  
T<sub>max</sub>

600 CP-

bar	psi	bar	psi	°C	°F	°C	°F
20	290	150	2175	0	32	80	176



# GN 3000 MOUNTS

Heavy Duty

<b>MODEL</b>	<b>X</b> CW 4200 KZ 4200	<b>X</b>	CK 4000 FD 3000	<b>GN 3000</b> CM 4000 CD 4200	AG 3000	CP 8000	CS 7500	
<b>SERIES</b>	MINI 	COMPACT HEIGHT 	THREADED 	LOW PROFILE 	HEAVY DUTY 	ISO 	HEAVY LOAD 	POWER COMPACT STROKE 

## A14-095

ISO 9001 VDA 6.3 E24.54.815.G EM24.54.700/F

4 x Ø13,5  
Ø150  
33  
18

## A34-095

ISO 9001 VDI

4 x Ø13,5  
Ø110  
Ø92  
33  
18

**SEAL KIT S-XXXXXXX**

**CARTRIDGE KIT C-XXXXXXX**

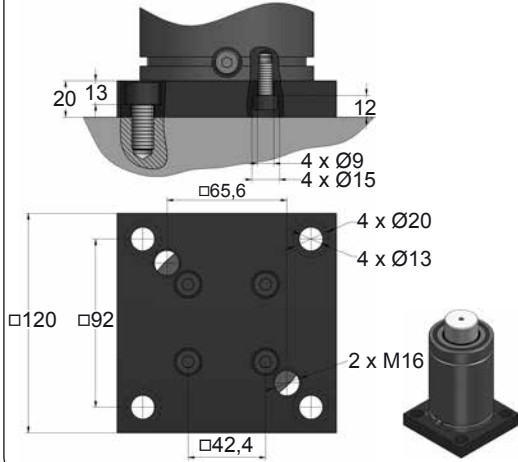
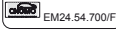
<b>CODE</b>	<b>GN 3000 050</b>	<b>KIT S-XXXXXXX</b> <b>KIT C-XXXXXXX</b>	<b>A14-095</b>	<b>18 CG 1-Q</b>
ENG ORDER	GAS SPRING	REPAIR KIT	FLANGE	CHARGING ADAPTER
DEU BESTELLUNG	GASDRUCKFEDER	ERSATZTEILSATZ	FLANSCHEN	LADEADAPTER
FRA COMMANDE	RESSORT À GAZ	KIT DE RÉPARATION	BRIDE	RACCORD DE CHARGE
ITA ORDINE	CILINDRO AD AZOTO	KIT DI MANUTENZIONE	FLANGE	ADATTATORE DI CARICO
ESP PEDIDO	RESORTE DE GAS	KIT DE REPARACION	BRIDA	ADAPTADOR DE CARGA
POR PEDIDO	CILINDRO DE GÁS	KIT DE MANUTENÇÃO	FLANGE	ADAPTADOR DE CARGA

# GN 3000 MOUNTS

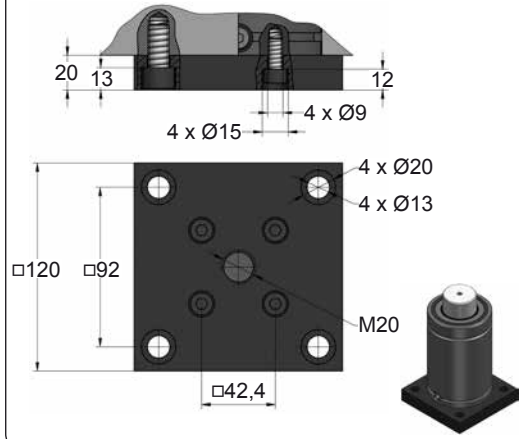
Heavy Duty



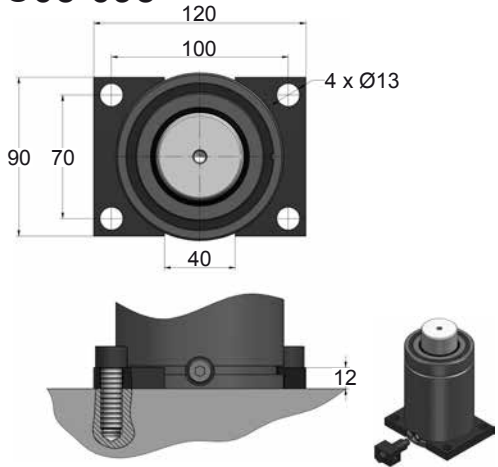
## B21-095



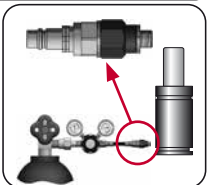
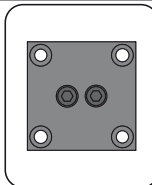
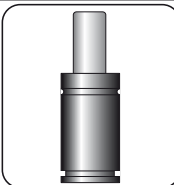
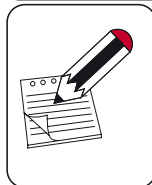
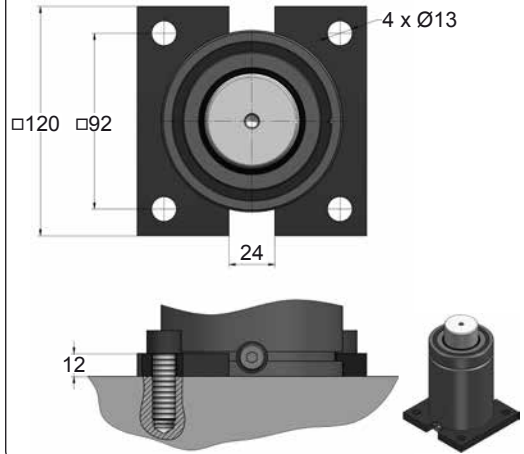
## B76-095



## C05-095



## C20-095



CODE	GN 3000 050	KIT S-XXXXXXX KIT C-XXXXXXX	B21-095	18 CG 1-Q
ENG ORDER	GAS SPRING	REPAIR KIT	FLANGE	CHARGING ADAPTER
DEU BESTELLUNG	GASDRUCKFEDER	ERSATZTEILSATZ	FLANSCHEN	LADEADAPTER
FRA COMMANDE	RESSORT À GAZ	KIT DE RÉPARATION	BRIDE	RACCORD DE CHARGE
ITA ORDINE	CILINDRO AD AZOTO	KIT DI MANUTENZIONE	FLANGE	ADATTATORE DI CARICO
ESP PEDIDO	RESORTE DE GAS	KIT DE REPARACION	BRIDA	ADAPTADOR DE CARGA
POR PEDIDO	CILINDRO DE GÁS	KIT DE MANUTENÇÃO	FLANGE	ADAPTADOR DE CARGA



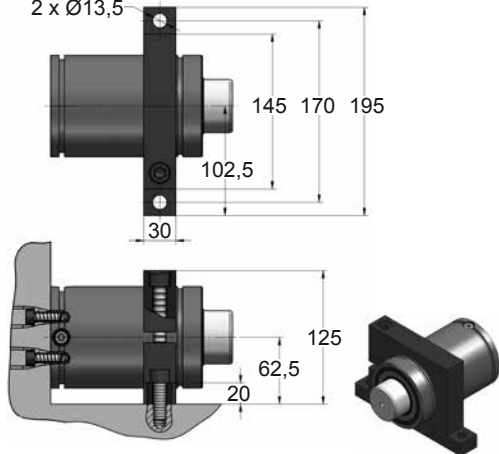
# GN 3000 MOUNTS

Heavy Duty

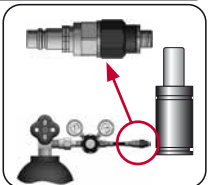
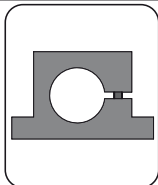
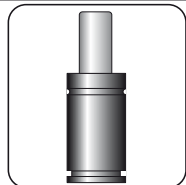
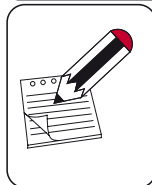
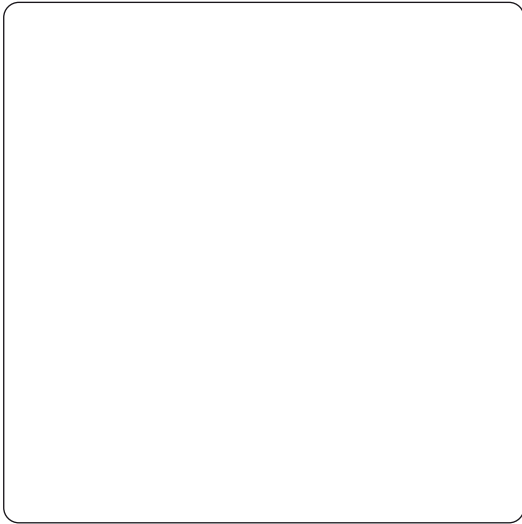
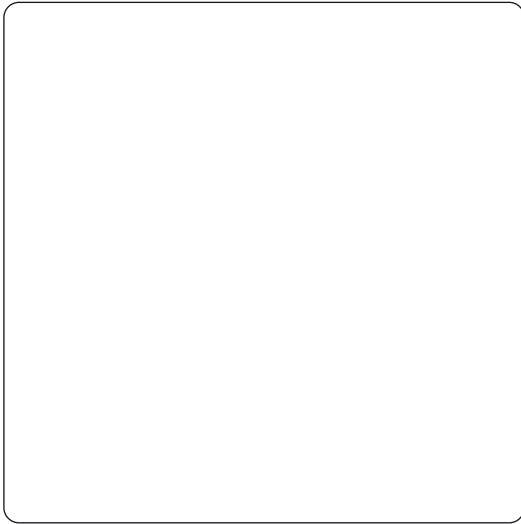
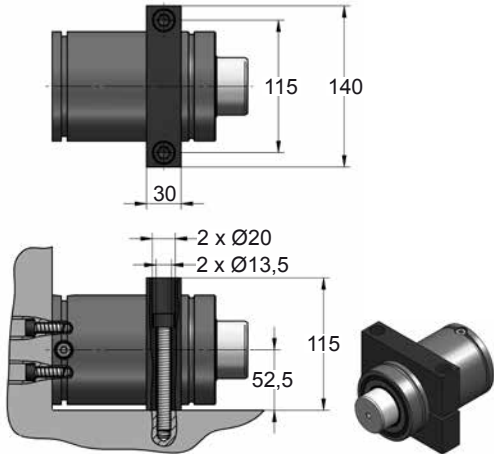
## D02-095



2 x Ø13,5



## D67-095



CODE	GN 3000 050	KIT S-XXXXXXX KIT C-XXXXXXX	D02-095	18 CG 1-Q
ENG ORDER	GAS SPRING	REPAIR KIT	FLANGE	CHARGING ADAPTER
DEU BESTELLUNG	GASDRUCKFEDER	ERSATZTEILSATZ	FLANSCHEN	LADEADAPTER
FRA COMMANDE	RESSORT À GAZ	KIT DE RÉPARATION	BRIDE	RACCORD DE CHARGE
ITA ORDINE	CILINDRO AD AZOTO	KIT DI MANUTENZIONE	FLANGE	ADATTATORE DI CARICO
ESP PEDIDO	RESORTE DE GAS	KIT DE REPARACION	BRIDA	ADAPTADOR DE CARGA
POR PEDIDO	CILINDRO DE GAS	KIT DE MANUTENÇÃO	FLANGE	ADAPTADOR DE CARGA