

АЛЬТЕРНАТИВНЫЕ КОДЫ:

E1515

МАТЕРИАЛ: 1.7131

ОПИСАНИЕ:

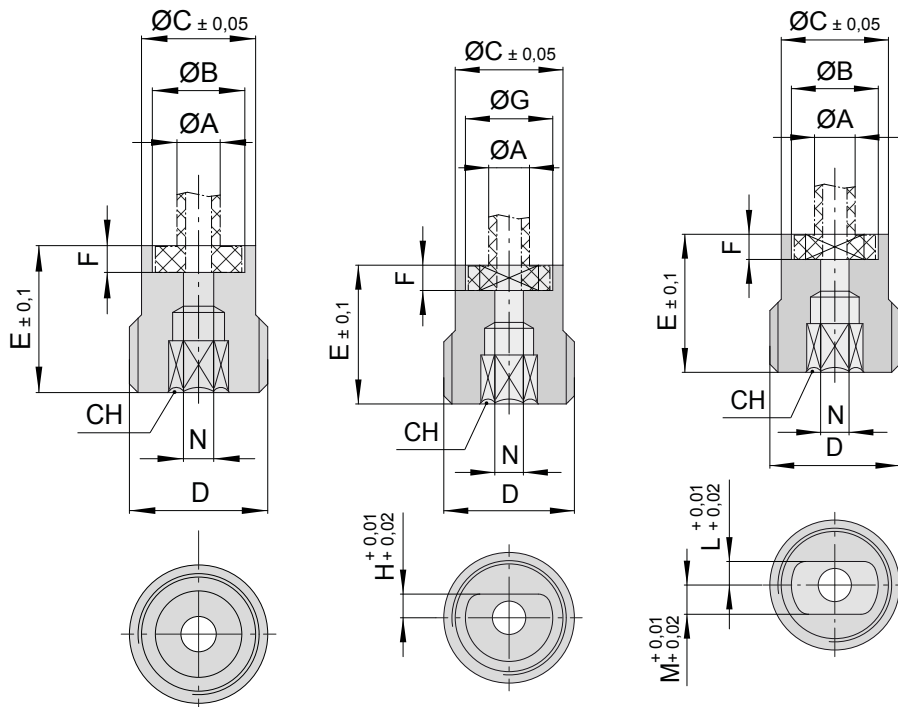
Разработан для толкателей стандартных ISO 6751 (DIN 1530 A) Обеспечивает простое центрирование выталкивателей. Легко устанавливается, экономит пространство, антиблокировочный дизайн.

ПРИМЕР ЗАКАЗА: КОД

BA-PEC-...

BA-PECPS-...

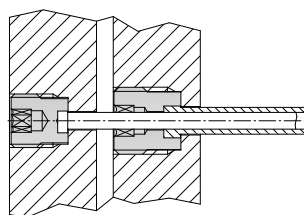
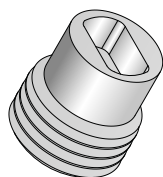
BA-PECP-...



BA-PEC-...

BA-PECPS-...

BA-PECP-...



Код			A	B	C	D	E	F	G	H	L	M	N	CH
PEC-2	PECPS-2	PECP-2	4	8,7	11,2	M14	16	3,1	8,1	2,5	2,4	3,1	2,5	5
PEC-3	PECPS-3	PECP-3	5	10,7	13,2	M16	17	3,1	10,1	3	2,9	3,6	3,5	6
PEC-4	PECPS-4	PECP-4	6	12,5	14,5	M18	18	5,1	12,1	3,5	3,4	4,1	4,5	6
PEC-5	PECPS-5	PECP-5	8	14,7	17,2	M20*2	20	5,1	14,1	4,5	4,4	5,1	5,5	8
PEC-6	PECPS-6	PECP-6	10	16,7	19,2	M22*2	20	5,1	16,1	5,5	5,4	6,1	6,5	8
PEC-8	PECPS-8	PECP-8	12	20,7	24	M27*2	22	7,1	20,1	6,5	6,4	7,1	8,5	12
PEC-10	PECPS-10	PECP-10	14	22,7	27	M30*2	22	7,1	22,1	8,5	8,4	9,1	10,5	12
PEC-12	PECPS-12	PECP-12	16	22,7	27	M30*2	22	7,1	22,1	9	8,9	9,6	12,5	12