

ВТУЛКА ЛИТНИКОВАЯ

V4/V4T

МАТЕРИАЛ:

Сталь (цементирование)

ОПИСАНИЕ:

Втулка литниковая

ТВЁРДОСТЬ:

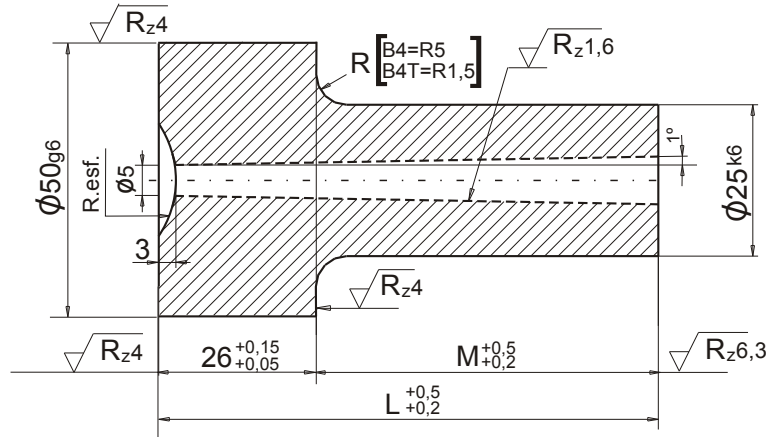
V4- без закалки, 21-23 HRC

V4T - закалка, 60-62 HRC

ПРИМЕР ЗАКАЗА:

V4-L*R

V4T-L*R



M	26,5	36,5	46,5	56,5	66,5	76,5	86,5	96,5	106,5	116,5	126,5	136,5	156,5
L	52,5	62,5	72,5	82,5	92,5	102,5	112,5	122,5	132,5	142,5	152,5	162,5	182,5
R	15, 19 ИЛИ 40												

ВТУЛКА ЛИТНИКОВАЯ

V5

МАТЕРИАЛ:

Сталь (цементирование)

ОПИСАНИЕ:

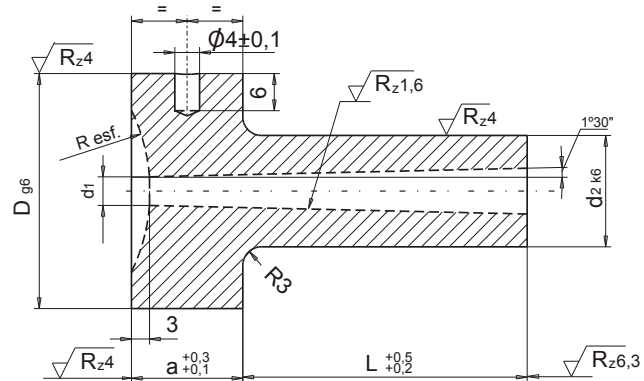
Втулка литниковая

ТВЁРДОСТЬ:

58-60 HRC

ПРИМЕР ЗАКАЗА:

V5-D*d1*L*R



D	a	d2	R	d1	L				
					27	36	46	56	76
38	18	18	15,5-40	3,5	•	•	•	•	
38	18	18	15,5-40	4,5	•	•	•	•	•
48	23	24	15,5-40	4,5			•	•	•
48	23	24	15,5-40	6,5				•	•