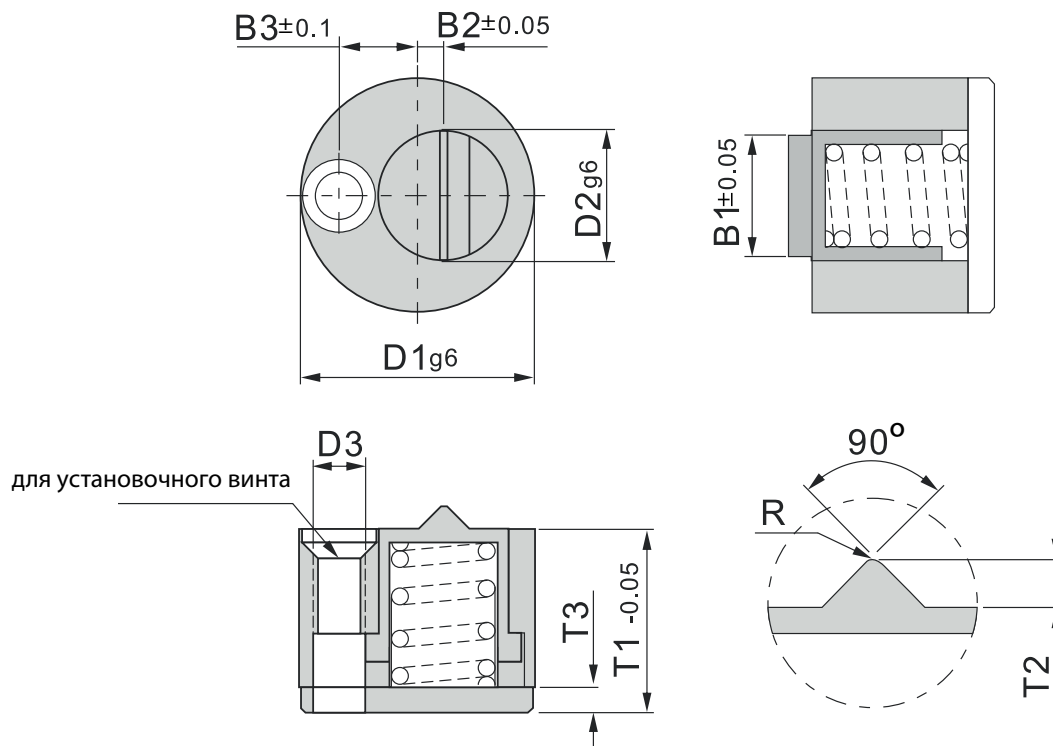


**ОПИСАНИЕ:**

**МАТЕРИАЛ:** 1.2344 или аналог

**ТЕМПЕРАТУРА:** 100 °С

**ПРИМЕР ЗАКАЗА:** АС-КОД-D1



| Код    | D1 | D2 | B1   | B2  | B3  | T1 | T2  | T3  | R    | з  | Установочные винты | Макс. вес kgf |
|--------|----|----|------|-----|-----|----|-----|-----|------|----|--------------------|---------------|
| AZ5130 | 13 | 7  | 6.6  | 1.4 | 4.3 | 10 | 1.0 | 1.6 | 0.35 | M3 | M2 x 16            | 3.4           |
|        | 18 | 10 | 9.6  | 2.0 | 6.0 | 14 | 1.8 | 2.0 | 0.50 | M4 | M3 x 20            | 4.2           |
|        | 27 | 15 | 14.4 | 3.0 | 9.0 | 21 | 2.8 | 3.0 | 0.50 | M5 | M4 x 25            | 9.2           |