

CA.05 WSS

L/X/JU

. Threadclamp fixed

. Winkelstück Gewinde Fest

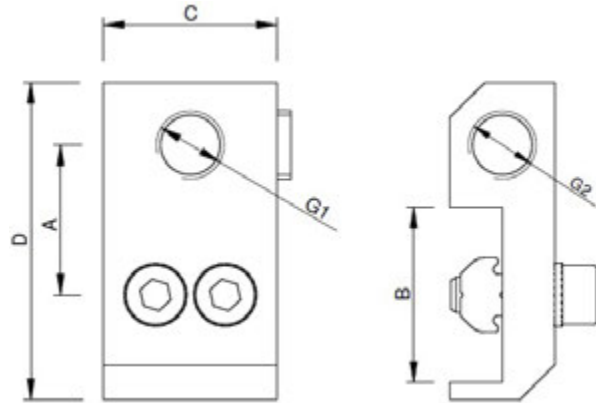
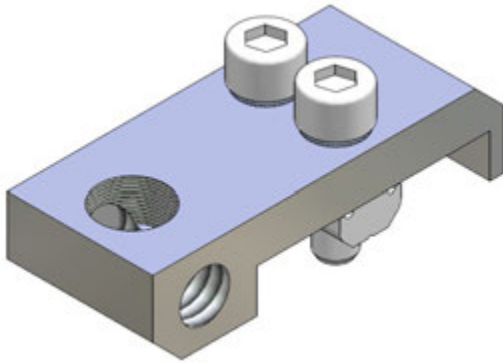


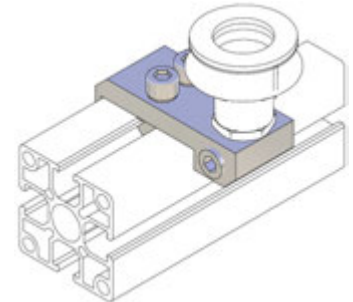
Table / Tabelle

M = Suitable for Profiles
Passend für Profile

Application example / Anwendungsbeispiel

Article no.	A	B	C	D	G1	G2	M	Weight
CA.WSS.L.M5.M5	17	18	16	32	M5	M5	L	18 g
CA.WSS.X.18.18	21.5	25	25	4.5	G 1/8	G 1/8	X	48 g
CA.WSS.X.14.18					G 1/4			
CA.WSS.JU.14.18	29	40		60.5			JU	49 g

Vacuum cup

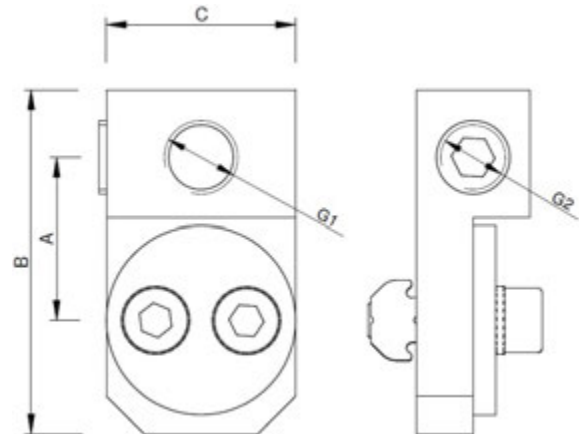
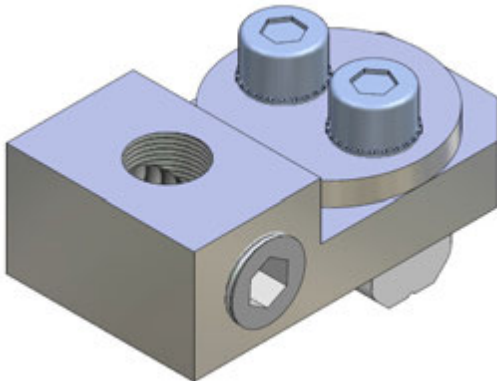


CA.L.../CA.X.../CA.JU...

CA.05 WSD

. Adjustable connector for vacuum cups

. Winkelstück 360°, drehbar



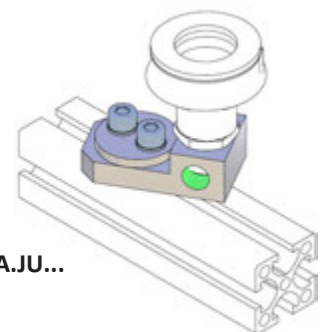
Remarks / Anmerkungen:

Material / Werkstoff: Aluminium

Surface: silver anodized
Oberfläche: eloxiert

Vacuum cup

Article no.	A	B	C	G1	G2	M	Weight
CA.WSD.L.M5.M5	14	28	16	M5	M5	L	19 g
CA.WSD.X.18.18	21	46	25	G 1/8	G 1/8	X	44 g
CA.WSD.X.14.18				G 1/4			



CA.L.../CA.X.../CA.JU...