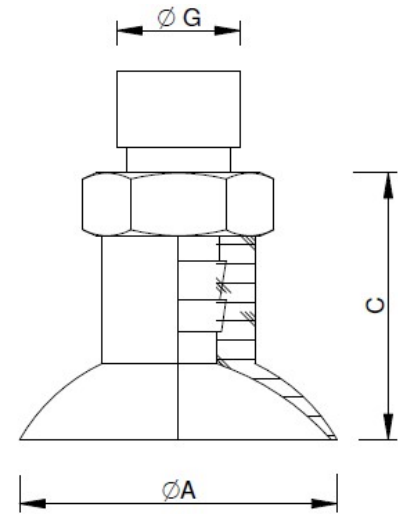
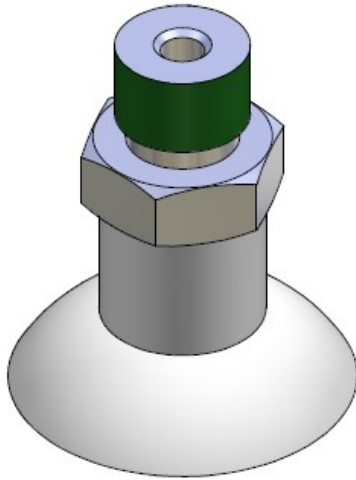


## CA.08.03

## SILICONE

. Vacuum Cup with 1 bellow (complete)

. Vakuumsauger mit 1 Kante, komplett



Article no	VACUUM CUP	NIPPLE	A	C	G	Weight
KIT.08.03.D06.5	CA.08.03.001	CA.08.09.005	Ø 6	11.5	M5	3 g
KIT.08.03.D08.6	CA.08.03.002	CA.08.09.006	Ø 8	10		
KIT.08.03.D10.4	CA.08.03.003	CA.08.09.004	Ø 10	14.51	M5	
KIT.08.03.D10.9		CA.08.09.009		15	G 1/8	
KIT.08.03.D12.4	CA.08.03.004	CA.08.09.004	Ø 12	15.51	M5	
KIT.08.03.D12.9		CA.08.09.009		16	G 1/8	
KIT.08.03.D15.4	CA.08.03.005	CA.08.09.004	Ø 15	16.51	M5	
KIT.08.03.D15.9		CA.08.09.009		17	G 1/8	
KIT.08.03.D20.4	CA.08.03.006	CA.08.09.004	Ø 20	17.51	M5	2 g
KIT.08.03.D20.9		CA.08.09.009		18	G 1/8	4 g
KIT.08.03.D25.10	CA.08.03.007	CA.08.09.010	Ø 25	21	G 1/8	6 g
KIT.08.03.D30.10	CA.08.03.008		Ø 30			7 g
KIT.08.03.D35.11	CA.08.03.009	CA.08.09.011	Ø 35	23		9 g
KIT.08.03.D45.11	CA.08.03.010		Ø 45	26		12 g
KIT.08.03.D60.11	CA.08.03.011		Ø 60	28		