

ПОТАЙНОЙ ВИНТ С ВНУТРЕННИМ ШЕСТИГРАННИКОМ DIN7991

RB-TAE

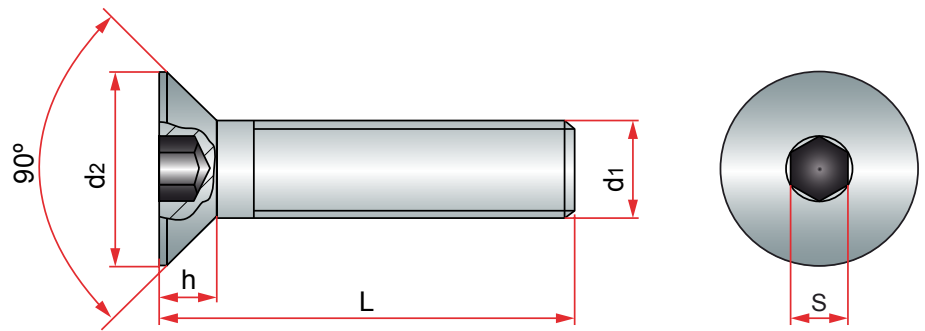
АЛЬТЕРНАТИВНЫЕ КОДЫ:

Z31; Z30; M; E1200; EV1; SN3450; SN3500; SN3540; R; Z1410; WK

ОПИСАНИЕ:

UNI 5933 Din 7991; 110-120кг/мм2. Потайной винт с внутренним шестигранником.

ПРИМЕР ЗАКАЗА: RB-TAE d1 * L



S	h	d2	d1	L				
1,25	1,2	4	M2	16				
				2	1,7	6	M3	8
								10
								12
								16
								18
2,5	2,3	8	M4	20				
				25				
				30				
				8				
				10				
				12				
				16				
				18				
				20				
				25				
				30				
3	2,8	10	M5	35				
				40				
				45				
				50				
				60				
				8				
				10				
				12				
				16				
				18				
				20				
				25				
				30				
35								
40								
45								
50								
55								
60								
4	3,3	12	M6	70				
				10				
				12				
				16				
				18				
				20				
				25				
				30				
				35				
				40				
				45				
				50				
				55				

S	h	d2	d1	L
4	3,3	12	M6	60
				70
				80
				90
				100
				5
16				
18				
20				
25				
30				
35				
40				
45				
50				
6	5,5	20	M10	60
				70
				80
				90
				100
				16
				18
				20
				25
				30
				35
				40
45				
50				
55				
60				
8	7,5	24	M12	70
				80
				90
				100
				20
				25
				30
				35
				40
				45
				50
				55
				60
				70
80				
90				
100				

S	h	d2	d1	L
10	7	27	M14	25
				30
				35
				40
				45
				50
10	7,5	30	M16	55
				60
				70
				80
				25
				30
				35
				40
				45
				50
12	8,5	36	M20	55
				60
				70
				80
				40
				45
				50
				80