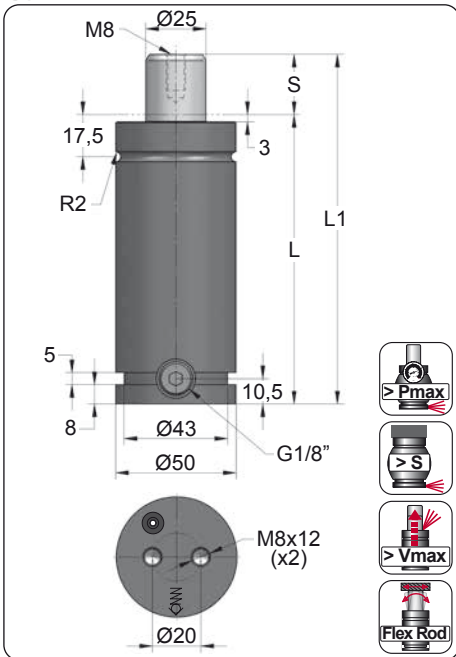


# AG 750

ISO

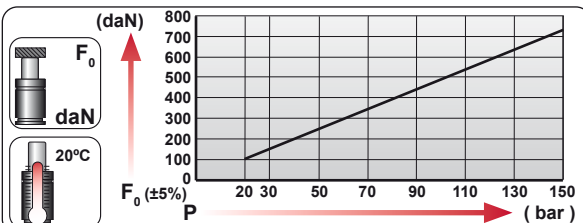
BMW B2 4006	FORD W-DX35-6203	PSA E24.54.815.G
MB B8 3180 220 000 001	GM 90.25.00	RENAULT EM24.54.700
VW 39D 878		NISSAN K32S0



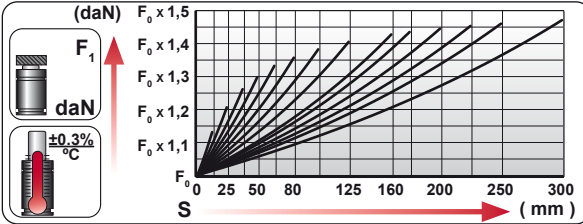
ORDER	S (mm)	L1 ±0.25 (mm)	L (mm)	Kg.
AG 750 013	13	121	108	1.12
AG 750 025	25	145	120	1.22
AG 750 038	38	171	133	1.32
AG 750 050	50	195	145	1.42
AG 750 063	63.5	222	158.5	1.53
AG 750 080	80	255	175	1.67
AG 750 100	100	295	195	1.83
AG 750 125	125	345	220	2.03
AG 750 160	160	415	255	2.32
AG 750 175	175	445	270	2.44
AG 750 200	200	495	295	2.65
AG 750 225	225	545	320	2.85
AG 750 250	250	595	345	3.06
AG 750 300	300	695	395	3.47



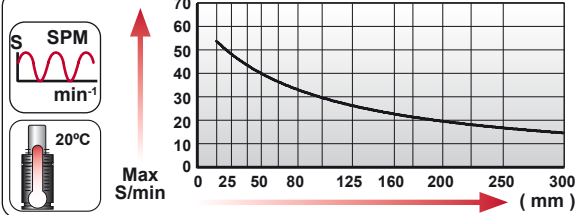
CODE	Pressure Gauge	bar	psi	F <sub>0</sub> daN	F <sub>1</sub> daN
AG 750 050		150	2175	740	940
AG-H 750 050		0	0	---	---



**EQUIPPED WITH VDI - SAFETY**



	ENG ORDER		F <sub>0</sub>		S
	DEU BESTELLUNG	750	daN	50	mm
	FRA COMMANDE				
	ITA ORDINE				
	ESP PEDIDO				
POR PEDIDO					



N <sub>2</sub>	Smax < 90%	Vmax 2 m/s	Pmin (20°C) Pmax (20°C)	Tmin Tmax	600 CP-

bar	psi	bar	psi	°C	°F	°C	°F	
20	290	150	2175	0	32	80	176	

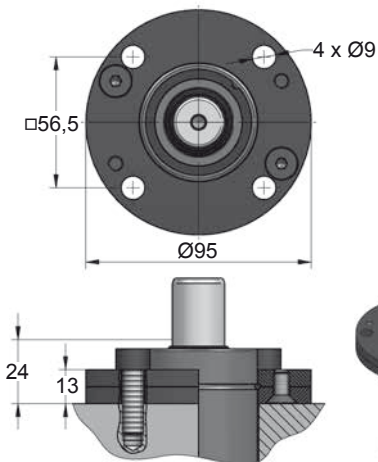


# AG 750 MOUNTS

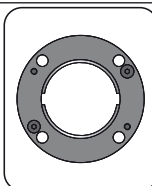
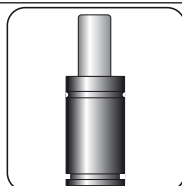
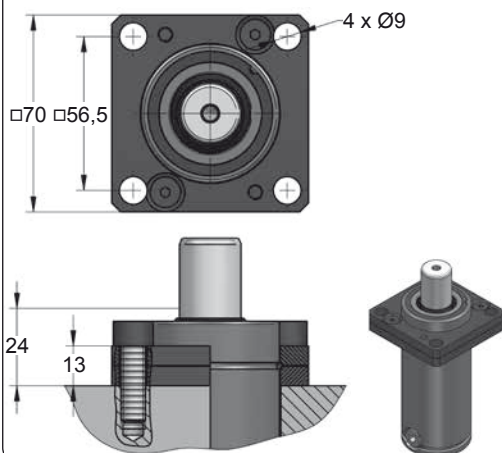
ISO

MODEL	<b>X</b>	CW 1000 KZ 1000 KT 1000	<b>X</b>	CT 750 CK 1000 FD 750	GN 750 CM 1000 CD 1000	AG 750	CPH 1700 CP 2000	CS 1800
SERIES	MINI 	COMPACT HEIGHT 	THREADED 	LOW PROFILE 	HEAVY DUTY 	ISO 	HEAVY LOAD 	POWER COMPACT STROKE 

## A14-050



## A34-050



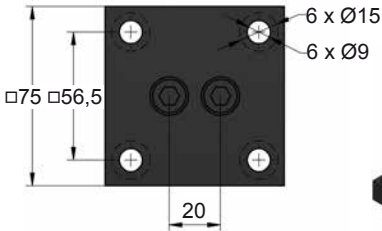
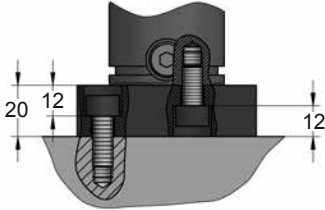
CODE	AG 750 050	KIT S-XXXXXXX KIT C-XXXXXXX	A14-050	18 CG 1-Q
ENG ORDER	GAS SPRING	REPAIR KIT	FLANGE	CHARGING ADAPTER
DEU BESTELLUNG	GASDRUCKFEDER	ERSATZTEILSATZ	FLANSCHEN	LADEADAPTER
FRA COMMANDE	RESSORT À GAZ	KIT DE RÉPARATION	BRIDE	RACCORD DE CHARGE
ITA ORDINE	CILINDRO AD AZOTO	KIT DI MANUTENZIONE	FLANGE	ADATTATORE DI CARICO
ESP PEDIDO	RESORTE DE GAS	KIT DE REPARACION	BRIDA	ADAPTADOR DE CARGA
POR PEDIDO	CILINDRO DE GÁS	KIT DE MANUTENÇÃO	FLANGE	ADAPTADOR DE CARGA

# AG 750 MOUNTS

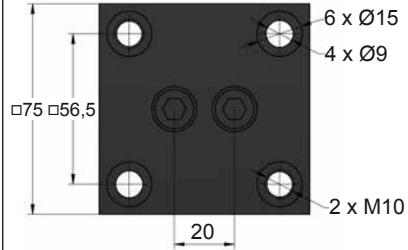
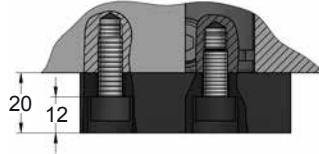
150

**AZOL**  
**GAS**

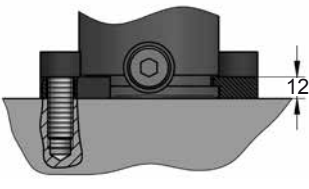
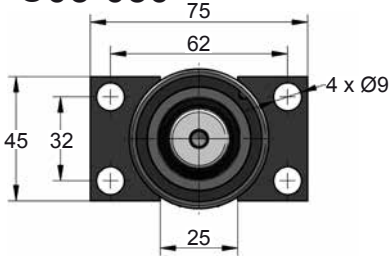
## B21-050



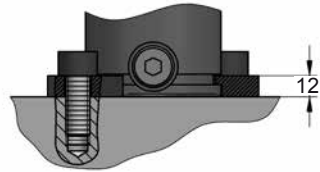
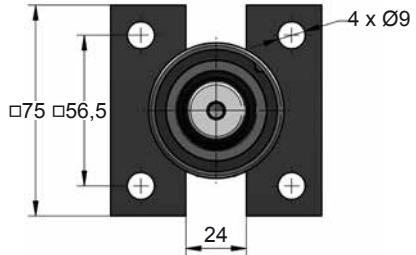
## B76-050



## C05-050

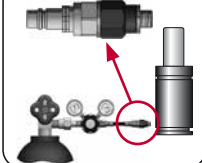
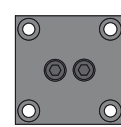


## C20-050



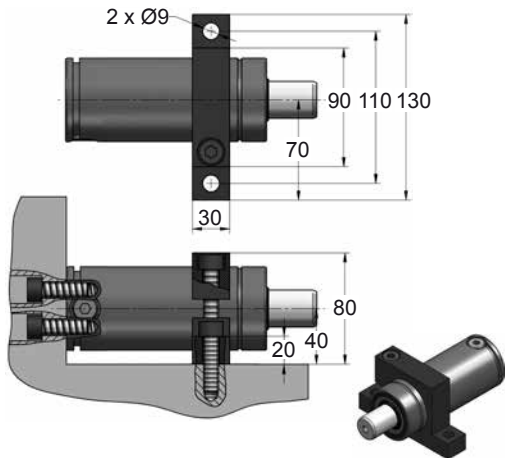
**SEAL**  
**KIT S-XXXXXXX**

**CARTRIDGE**  
**KIT C-XXXXXXX**

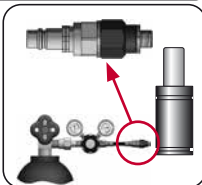
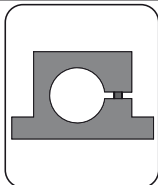
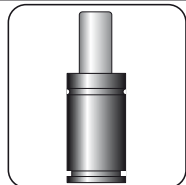
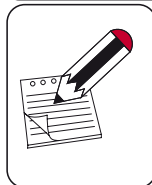
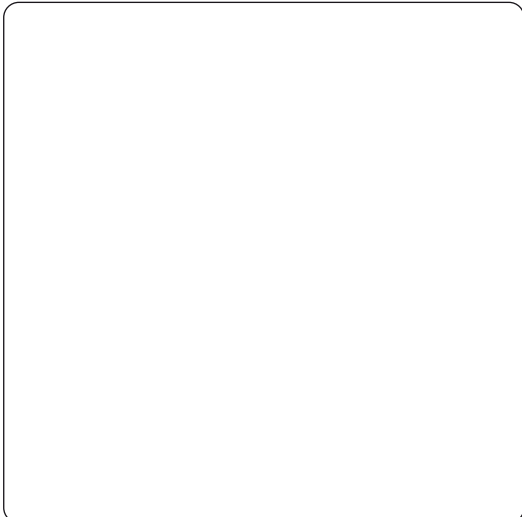
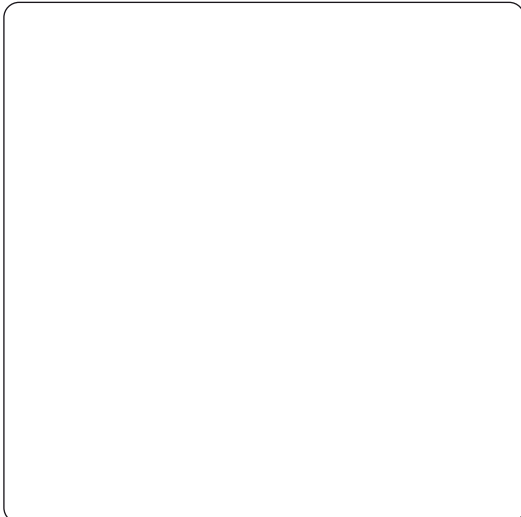
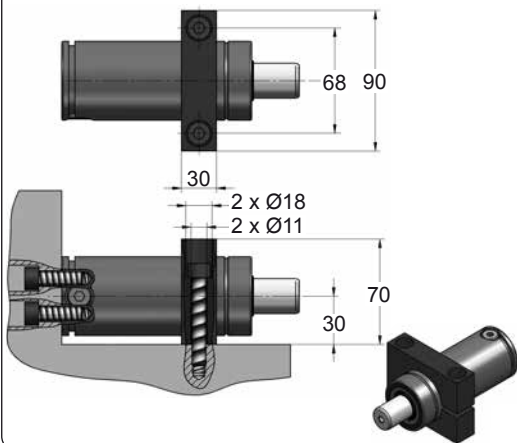

**CODE**
**AG 750 050**
**KIT S-XXXXXXX**  
**KIT C-XXXXXXX**
**B21-050**
**18 CG 1-Q**

ENG	ORDER	GAS SPRING	REPAIR KIT	FLANGE	CHARGING ADAPTER
DEU	BESTELLUNG	GASDRUCKFEDER	ERSATZTEILSATZ	FLANSCH	LADEADAPTER
FRA	COMMANDE	RESSORT À GAZ	KIT DE RÉPARATION	BRIDE	RACCORD DE CHARGE
ITA	ORDINE	CILINDRO AD AZOTO	KIT DI MANUTENZIONE	FLANGE	ADATTATORE DI CARICO
ESP	PEDIDO	RESORTE DE GAS	KIT DE REPARACION	BRIDA	ADAPTADOR DE CARGA
POR	PEDIDO	CILINDRO DE GÁS	KIT DE MANUTENÇÃO	FLANGE	ADAPTADOR DE CARGA

## D02-050



## D67-050



CODE	AG 750 050	KIT S-XXXXXXX KIT C-XXXXXXX	D02-050	18 CG 1-Q
ENG ORDER	GAS SPRING	REPAIR KIT	FLANGE	CHARGING ADAPTER
DEU BESTELLUNG	GASDRUCKFEDER	ERSATZTEILSATZ	FLANSCHEN	LADEADAPTER
FRA COMMANDE	RESSORT À GAZ	KIT DE RÉPARATION	BRIDE	RACCORD DE CHARGE
ITA ORDINE	CILINDRO AD AZOTO	KIT DI MANUTENZIONE	FLANGE	ADATTATORE DI CARICO
ESP PEDIDO	RESORTE DE GAS	KIT DE REPARACION	BRIDA	ADAPTADOR DE CARGA
POR PEDIDO	CILINDRO DE GÁS	KIT DE MANUTENÇÃO	FLANGE	ADAPTADOR DE CARGA