

CA.03 VBL - VBT

X/JU

. Connector L-Style

. Profilverbinder Winkel

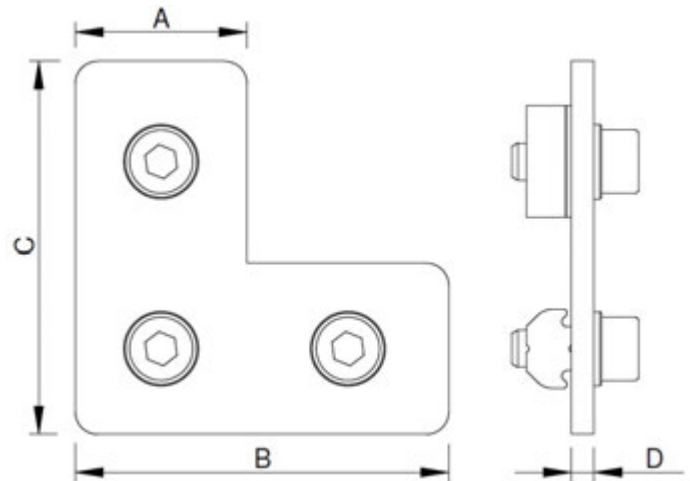
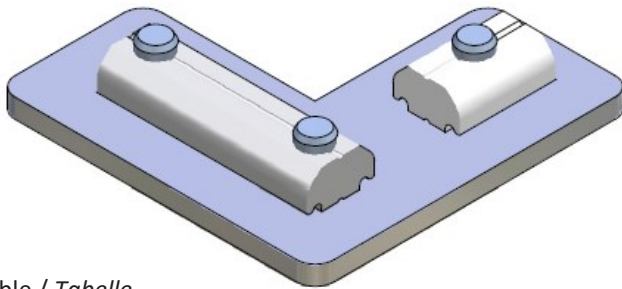


Table / Tabelle

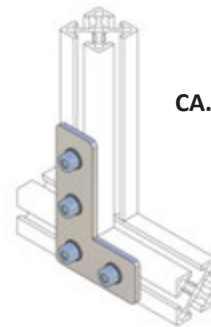
M = Suitable for Profiles
Passend für Profile

Remarks / Anmerkungen:

Material: Steel galvanized
Werkstoff: Stahl verzinkt

Application example / Anwendungsbeispiel

Article no.	A	B	C	D	M	Weight
CA.VBL.50.50	23	50	50	3	X	71 g
CA.VBL.50.75			75			96 g
CA.VBL.80.80.JU	40	80	80		JU	145 g
CA.VBL.80.120.JU			120			200 g

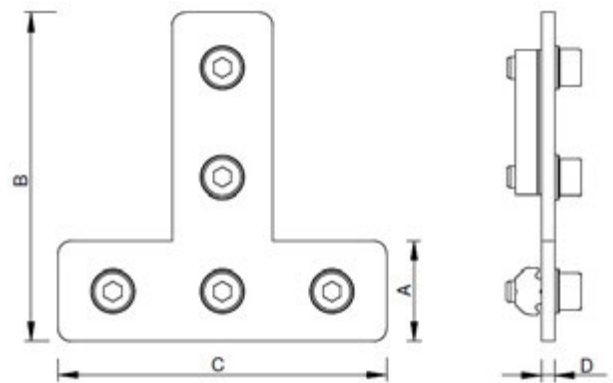
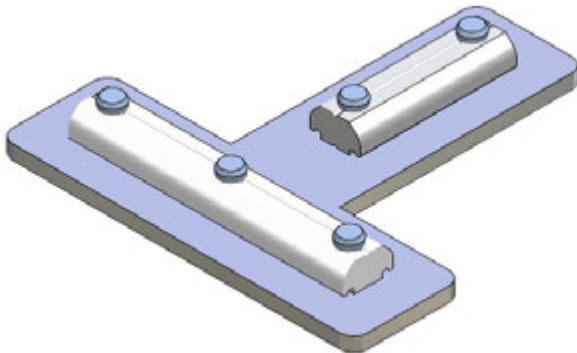


CA.X.../CA.JU...

CA.X.../CA.JU...

. Connector T-Style

. Profilverbinder T-Form



Application example / Anwendungsbeispiel

Article no.	A	B	C	D	M	Weight
CA.VBT.X.50.75	25	75	75	3	X	123 g
CA.VBT.X.75.100			100			149 g
CA.VBT.JU.120	40	120	120		JU	261 g

CA.X.../CA.JU...

CA.X.../CA.JU...

