

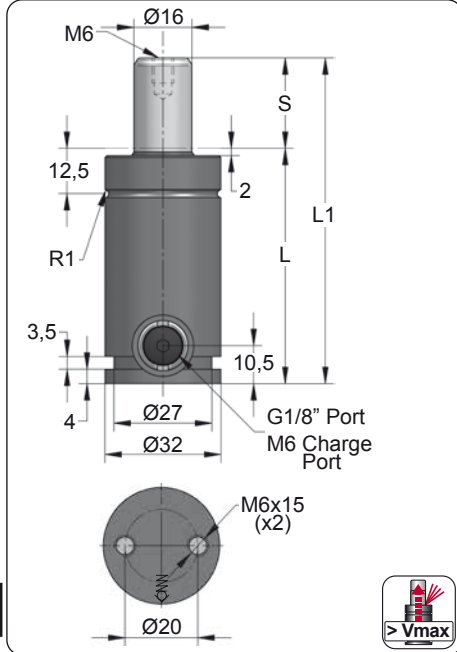
KZ 350

Compact Height

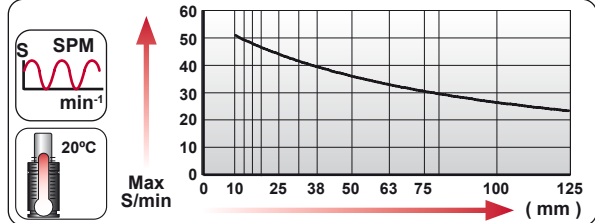
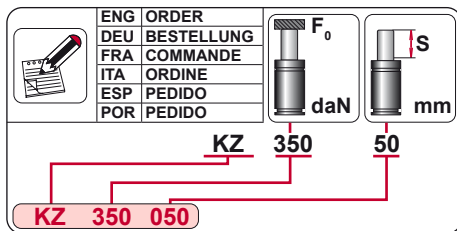
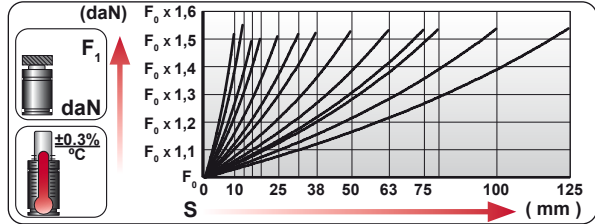
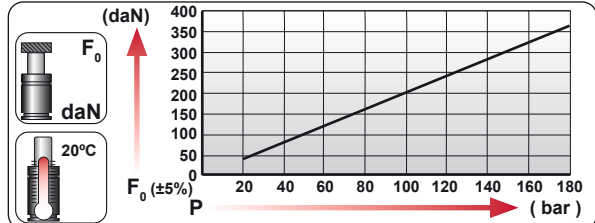




ORDER	S (mm)	L1 ±0.25 (mm)	L (mm)	Kg.
KZ 350 010	10	60	50	0.23
KZ 350 013	13	66	53	0.24
KZ 350 016	16	72	56	0.26
KZ 350 019	19	78	59	0.27
KZ 350 025	25	90	65	0.29
KZ 350 032	32	104	72	0.31
KZ 350 038	38	116	78	0.33
KZ 350 050	50	140	90	0.37
KZ 350 063	63	166	103	0.42
KZ 350 075	75	190	115	0.46
KZ 350 080	80	200	120	0.47
KZ 350 100	100	240	140	0.54
KZ 350 125	125	290	165	0.63

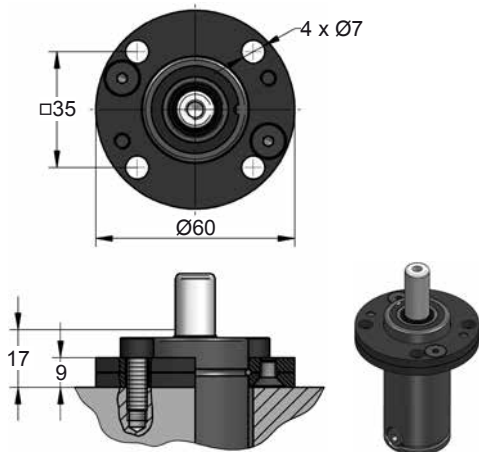


CODE				
	bar	psi	daN	daN
KZ 350 050	180	2610	360	550
KZ-H 350 050	0	0	---	---

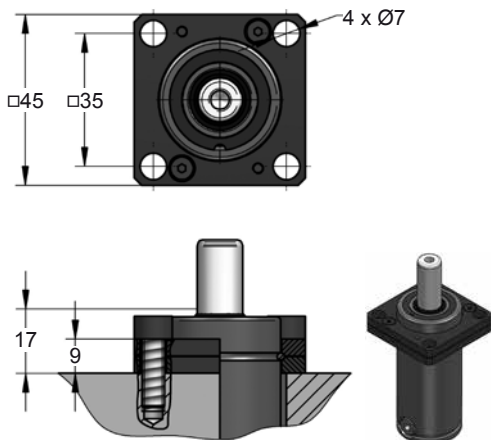


N ₂	Smax < 90%	Vmax 1,6 m/s	bar psi	bar psi	°C °F	°C °F	600 CP-
			20 290	180 2610	0 32	80 176	

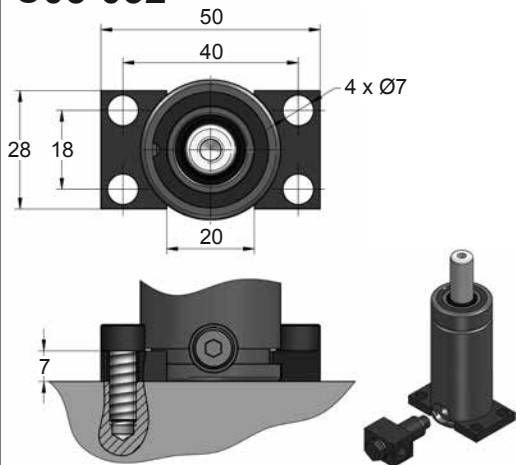
A14-032



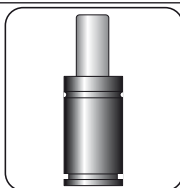
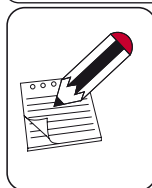
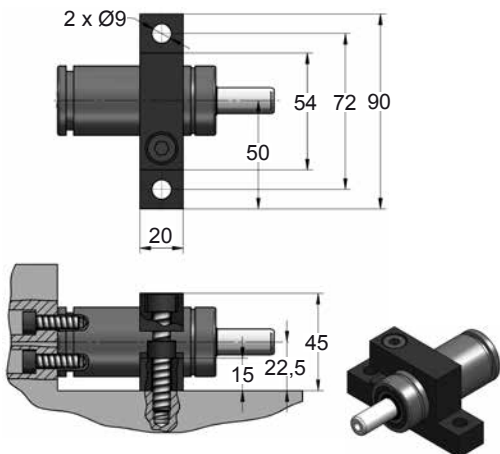
A34-032



C05-032



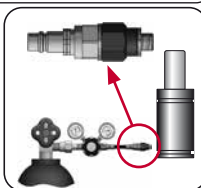
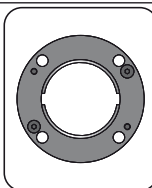
D02-032



SEAL
KIT S-XXXXXXX



CARTRIDGE
KIT C-XXXXXXX



CODE	KZ 350 050	KIT S-XXXXXXX KIT C-XXXXXXX	A14-032	06 CG 2-Q
ENG ORDER	GAS SPRING	REPAIR KIT	FLANGE	CHARGING ADAPTER
DEU BESTELLUNG	GASDRUCKFEDER	ERSATZTEILSATZ	FLANSCHEN	LADEADAPTER
FRA COMMANDE	RESSORT À GAZ	KIT DE RÉPARATION	BRIDE	RACCORD DE CHARGE
ITA ORDINE	CILINDRO AD AZOTO	KIT DI MANUTENZIONE	FLANGE	ADATTATORE DI CARICO
ESP PEDIDO	RESORTE DE GAS	KIT DE REPARACION	BRIDA	ADAPTADOR DE CARGA
POR PEDIDO	CILINDRO DE GAS	KIT DE MANUTENÇÃO	FLANGE	ADAPTADOR DE CARGA