

АЛЬТЕРНАТИВНЫЕ КОДЫ:

ECO-1

МАТЕРИАЛ:

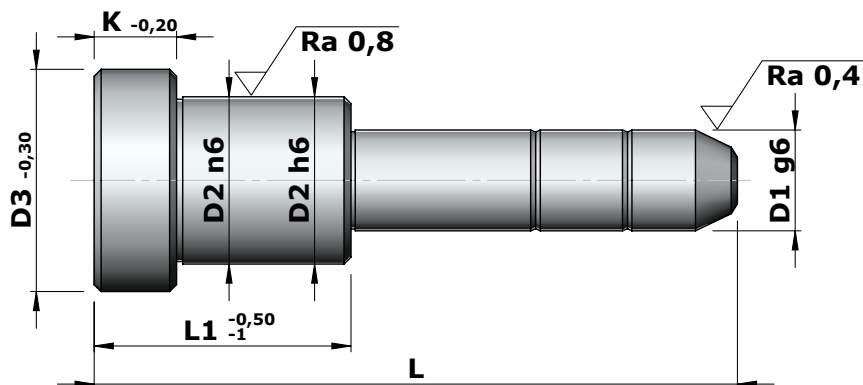
1.7131 закаленный

ОПИСАНИЕ:

Направляющая колонка с двумя диаметрами, итальянский стандарт; устанавливается на несущую плиту вместе с направляющей втулкой.

ТВЕРДОСТЬ: 60-62 HRC.

ПРИМЕР ЗАКАЗА: BP-C1-D1*L1*L



| D1 | D2 | D3 | K | L1 | L | | | | | | | | | | | | | | | | | | |
|----|-----------|-----------|---|----|----|----|----|----|----|-----|-----|-----|-----|-----|-----|-----|-----|-----|-----|-----|-----|--|--|
| | | | | | 50 | 60 | 70 | 80 | 90 | 100 | 120 | 140 | 160 | 180 | 200 | 220 | 240 | 260 | 280 | 300 | 340 | | |
| 12 | 18 | 22 | 5 | 22 | • | • | • | • | • | • | | | | | | | | | | | | | |
| | | | | 26 | • | • | • | • | • | • | | | | | | | | | | | | | |
| | | | | 36 | • | • | • | • | • | • | • | | | | | | | | | | | | |
| | | | | 46 | | | • | • | • | • | • | | | | | | | | | | | | |
| | | | | 56 | | | | | • | • | • | | | | | | | | | | | | |
| 14 | 20 | 24 | 5 | 22 | • | • | • | • | • | • | | | | | | | | | | | | | |
| | | | | 26 | | • | • | • | • | • | • | | | | | | | | | | | | |
| | | | | 36 | | | • | • | • | • | • | • | | | | | | | | | | | |
| | | | | 46 | | | • | • | • | • | • | • | | | | | | | | | | | |
| | | | | 56 | | | | | | • | • | • | | | | | | | | | | | |
| 16 | 22 | 26 | 5 | 22 | • | • | • | • | • | • | • | | | | | | | | | | | | |
| | | | | 26 | • | • | • | • | • | • | • | • | | | | | | | | | | | |
| | | | | 36 | | • | • | • | • | • | • | • | • | | | | | | | | | | |
| | | | | 46 | | | • | • | • | • | • | • | • | • | | | | | | | | | |
| | | | | 56 | | | | • | • | • | • | • | • | • | • | | | | | | | | |
| | | | | 66 | | | | | | | • | • | • | • | • | • | | | | | | | |
| | | | | 76 | | | | | | | | • | • | • | • | • | • | | | | | | |
| | | | | 96 | | | | | | | | | • | • | • | • | • | | | | | | |
| 18 | 26 | 30 | 5 | 26 | | • | • | • | • | • | | | | | | | | | | | | | |
| | | | | 36 | | • | • | • | • | • | • | • | | | | | | | | | | | |
| | | | | 46 | | | • | • | • | • | • | • | • | • | | | | | | | | | |
| | | | | 56 | | | | • | • | • | • | • | • | • | • | | | | | | | | |
| | | | | 66 | | | | | | | | • | • | • | • | • | | | | | | | |
| | | | | 76 | | | | | | | | | • | • | • | • | • | | | | | | |
| 20 | 28 *30 | 32 *34 | 6 | 26 | | • | • | • | • | • | • | • | | | | | | | | | | | |
| | | | | 36 | | • | • | • | • | • | • | • | • | • | | | | | | | | | |
| | | | | 46 | | | • | • | • | • | • | • | • | • | • | | | | | | | | |
| | | | | 56 | | | | | • | • | • | • | • | • | • | • | • | | | | | | |
| | | | | 66 | | | | | | | | • | • | • | • | • | • | • | | | | | |
| | | | | 76 | | | | | | | | | • | • | • | • | • | • | | | | | |
| | | | | 86 | | | | | | | | | | • | • | • | • | • | | | | | |
| | | | | 96 | | | | | | | | | | • | • | • | • | • | | | | | |

*По запросу

АЛЬТЕРНАТИВНЫЕ КОДЫ:

ECO-1

МАТЕРИАЛ:

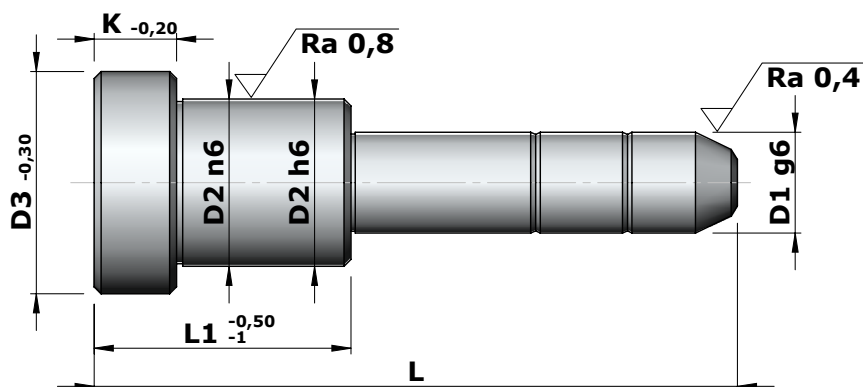
1.7131 закаленный

ОПИСАНИЕ:

Направляющая колонка с двумя диаметрами, итальянский стандарт; устанавливается на несущую плиту вместе с направляющей втулкой.

ТВЕРДОСТЬ: 60-62 HRC.

ПРИМЕР ЗАКАЗА: BP-C1-D1*L1*L



| D1 | D2 | D3 | K | L1 | L | | | | | | | | | | | | | | | | | |
|----|-----------|-----------|----|-----|----|----|-----|-----|-----|-----|-----|-----|-----|-----|-----|-----|-----|-----|-----|-----|---|--|
| | | | | | 80 | 90 | 100 | 120 | 140 | 160 | 180 | 200 | 220 | 240 | 260 | 280 | 300 | 340 | 350 | 400 | | |
| 25 | 34 *36 | 38 *40 | 7 | 26 | • | • | • | • | • | | | | | | | | | | | | | |
| | | | | 36 | • | • | • | • | • | • | • | | | | | | | | | | | |
| | | | | 46 | | • | • | • | • | • | • | • | | | | | | | | | | |
| | | | | 56 | | | • | • | • | • | • | • | • | • | | | | | | | | |
| | | | | 66 | | | | • | • | • | • | • | • | • | • | • | • | • | | | | |
| | | | | 76 | | | | • | • | • | • | • | • | • | • | • | • | • | • | | | |
| | | | | 86 | | | | | • | • | • | • | • | • | • | • | • | • | • | | | |
| | | | | 96 | | | | | | • | • | • | • | • | • | • | • | • | • | | | |
| | | | | 106 | | | | | | | | • | • | • | • | • | • | • | • | • | | |
| | | | | 116 | | | | | | | | | • | • | • | • | • | • | • | • | • | |
| 32 | 40 | 45 | 7 | 36 | | | • | • | | | | | | | | | | | | | | |
| | | | | 46 | | | • | • | • | • | | | | | | | | | | | | |
| | | | | 56 | | | • | • | • | • | • | • | • | • | | | | | | | | |
| | | | | 66 | | | | • | • | • | • | • | • | • | • | • | • | | | | | |
| | | | | 76 | | | | | • | • | • | • | • | • | • | • | • | • | | | | |
| | | | | 86 | | | | | | • | • | • | • | • | • | • | • | • | • | | | |
| | | | | 96 | | | | | | | • | • | • | • | • | • | • | • | • | • | • | |
| | | | | 106 | | | | | | | | • | • | • | • | • | • | • | • | • | • | |
| | | | | 116 | | | | | | | | | • | • | • | • | • | • | • | • | • | |
| | | | | 126 | | | | | | | | | | • | • | • | • | • | • | • | • | |
| 40 | 48 | 52 | 8 | 46 | | | | • | • | • | • | • | | | | | | | | | | |
| | | | | 56 | | | | • | • | • | • | • | • | | | | | | | | | |
| | | | | 66 | | | | | • | • | • | • | • | • | • | | | | | | | |
| | | | | 76 | | | | | | • | • | • | • | • | • | • | | | | | | |
| | | | | 86 | | | | | | | • | • | • | • | • | • | • | | | | | |
| | | | | 96 | | | | | | | • | • | • | • | • | • | • | • | • | • | | |
| | | | | 106 | | | | | | | | • | • | • | • | • | • | • | • | • | | |
| | | | | 116 | | | | | | | | | • | • | • | • | • | • | • | • | | |
| | | | | 126 | | | | | | | | | | • | • | • | • | • | • | • | | |
| | | | | 146 | | | | | | | | | | | • | • | • | • | • | • | | |
| 50 | 60 | 65 | 10 | 96 | | | | | | | | • | • | • | • | • | • | • | | | | |
| | | | | 116 | | | | | | | | | • | • | • | • | • | • | | | | |
| | | | | 126 | | | | | | | | | | | • | • | • | • | • | | | |
| | | | | 146 | | | | | | | | | | | | • | • | • | • | | | |
| | | | | 176 | | | | | | | | | | | | | | • | • | • | | |

*По запросу