

## CA.05 GGVG

Ø 10-14-20

. Spring loaded vacuum cup arm

. Greifarm gefedert drehbar (Gewinderohr)

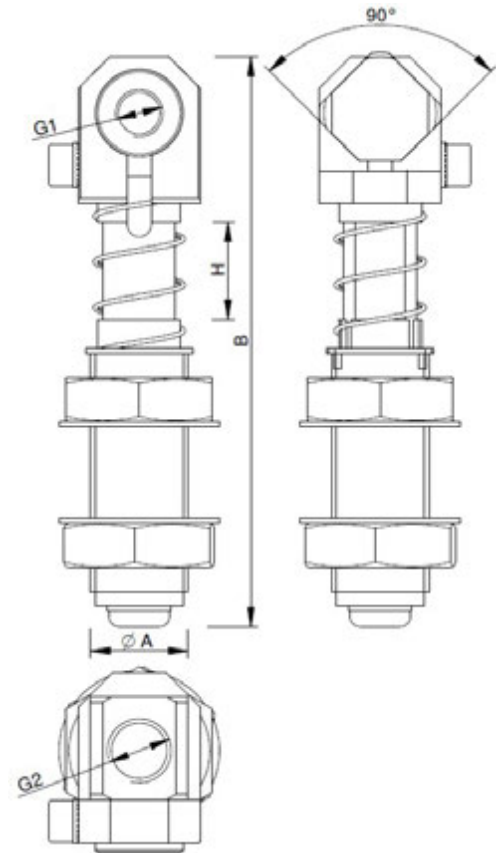
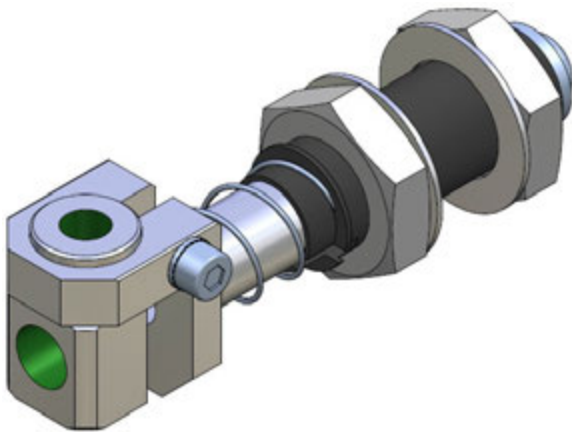


Table / Tabelle

H = Spring deflection  
Federweg

F = Spring force  
Federkraft

Remarks / Anmerkungen:

Extremely light weight (Material Aluminium)  
Extrem leicht (Werkstoff Aluminium)

Guide (Tube and shaft) hard coated  
Führung (Rohr und Welle) spezialgleitbeschichtet und gehärtet

Non rotational  
Verdrehgesichert

Article no.	A	B	G1	G2	H	F(N)	Weight
CA.GGVG.10050510	M10x1	68	M5	M5	10	8	24 g
CA.GGVG.10050530		94			30	11	26 g
CA.GGVG.14181815	M14x1.5	95	G 1/8	G 1/8	15	9	59 g
CA.GGVG.14181840		120			40	14.6	64 g
CA.GGVG.20141820	M20x1.5	124		G 1/4	20	11.7	140 g
CA.GGVG.20141850		162			50	16.8	159 g

Application example / Anwendungsbeispiel

CA.L.../CA.X.../CA.JU...

