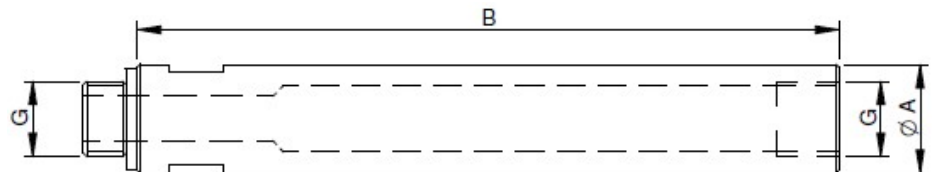
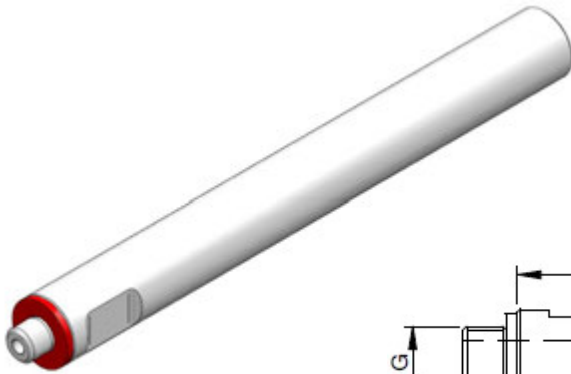


CA.05 GSEG

Ø 10-12-14-20

. Extension tube with air lead

. Verlängerungsröhre mit Luftkanal



Remarks / Anmerkungen:

Material / Werkstoff: Aluminium

Surface: silver anodized
Oberfläche: eloxiert

Article no.	A	B	G	Weight
CA.GSEG.100515	10	15	M5	3 g
CA.GSEG.100530		30		6 g
CA.GSEG.100545		45		9 g
CA.GSEG.100590		90		16 g
CA.GSEG.120545	12	45		12 g
CA.GSEG.120590		90	24 g	
CA.GSEG.141815	14	15	G 1/8	5 g
CA.GSEG.141830		30		10 g
CA.GSEG.141845		45		14 g
CA.GSEG.141890		90		26 g
CA.GSEG.201445	20	45	G 1/4	30 g
CA.GSEG.201490		90		58 g

Application example / Anwendungsbeispiel

