

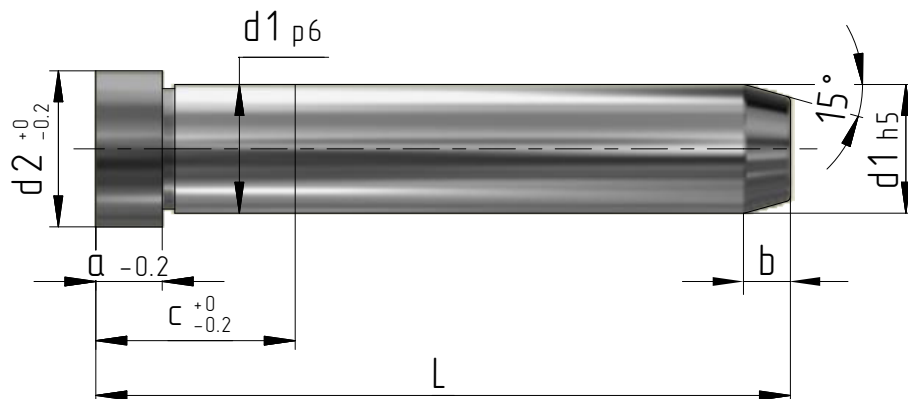
МАТЕРИАЛ: Сталь 1.4125

ТВЁРДОСТЬ: 58-60 HRC

ОПИСАНИЕ:

Направляющая колонка изготовлена из нержавеющей стали с поверхностным упрочнением на глубину от 1,00 до 1,20 мм, оставляя сердцевину мягкой для амортизации отклонений, которые могут потребоваться.

ПРИМЕР ЗАКАЗА: 3-858-d1*L



d1	L	d2	a	b	c
12	80	16	4	4	16
12	100	16	4	4	16
16	100	20	6	6	20
16	125	20	6	6	20
20	125	24	6	6	22
20	160	24	6	6	22
25	160	30	6	6	25
25	200	30	6	6	25