

CA.03 SVB

JU

. Profile End connector 40

. Stoßverbinder 40

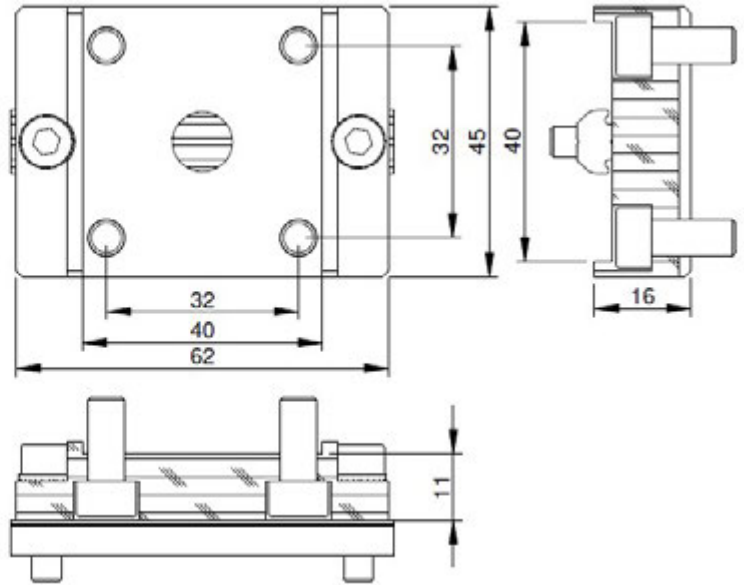
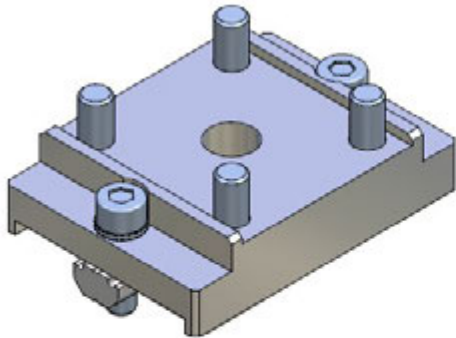


Table / Tabelle

M = Suitable for Profiles
Passend für Profile

Remarks / Anmerkungen:

Material / Werkstoff: Aluminium

Surface: silver anodized
Oberfläche: eloxiert

Article no.	M	Weight
CA.SVB.JU.40.40	JU	129 g

Application example / Anwendungsbeispiel

