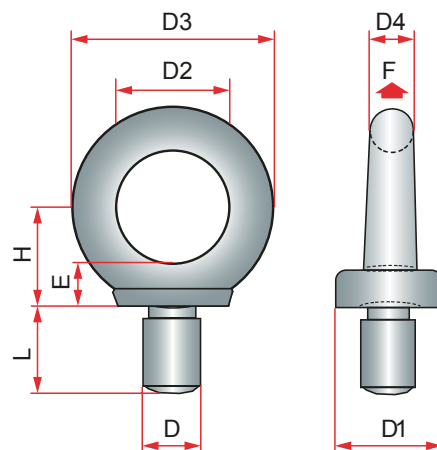
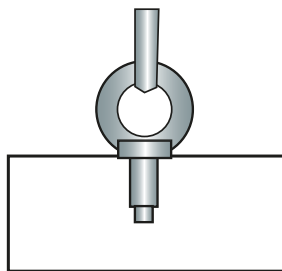


АЛЬТЕРНАТИВНЫЕ КОДЫ:
Z710; RM; E1270; EGM; Z1440

ОПИСАНИЕ:
DIN 580. Рым-болт с резьбой, для поднятия и перемещения.

ПРИМЕР ЗАКАЗА: RB-CAN*M



F(Kp)	E	H	L	D4	D3	D2	D1	D
85	8,5	18	15	8	36	20	20	8
150	10	22	18	10	45	25	25	10
220	11	28	22	12	54	30	30	12
220	11	28	22	12	54	30	30	14
380	13	30	28	14	63	35	35	16
570	16	35	30	16	72	40	40	20
1050	18	45	38	20	90	50	50	24
1700	22	55	45	24	108	60	65	30
2500	26	65	56	28	126	70	75	36
3400	30	75	65	32	144	80	80	42