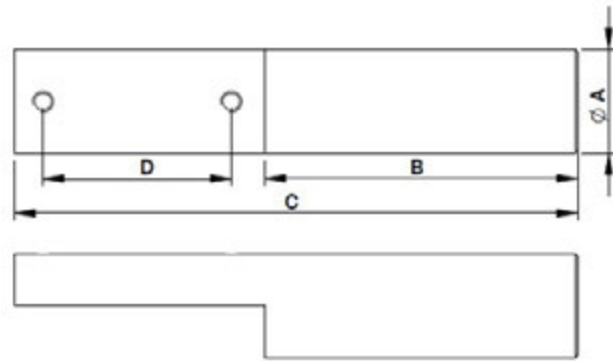
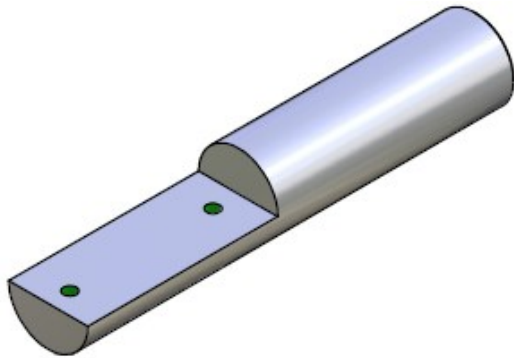


## CA.11 GAZ

## CYLINDERS

. Adapter for Cylinder

. Adapter für Kompaktzylinder



Article no.	A	B	C	D	M	Weight
CA.GAZ.12.10.60	10	60	98	21.9	Ø 12	17 g
CA.GAZ.16.14.60	14		104	28.3	Ø 16	27 g
CA.GAZ.20.20.60	20		125	36.1	Ø 20	56 g
CA.GAZ.25.20.60			130	39.6	Ø 25	59 g
CA.GAZ.32.20.60			140	48.1	Ø 32	62 g

Table / Tabelle

M = Suitable for Cylinder CA.11.17/11.18...

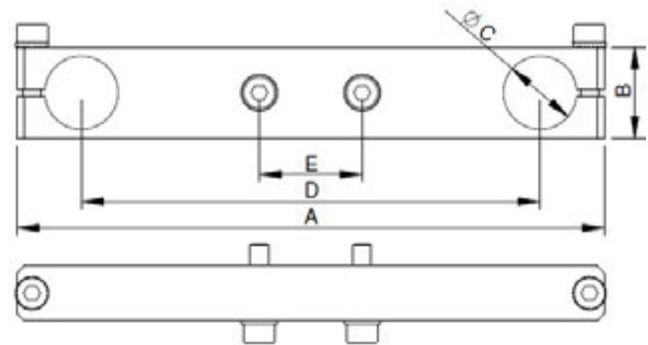
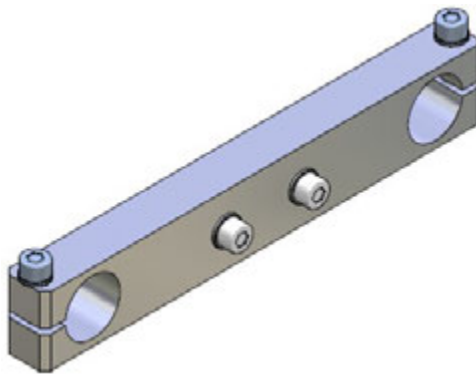
Passend für Zylinder CA.11.17/11.18...

Remarks / Anmerkungen:

Material / Werkstoff: Aluminium

Surface: silver anodized  
Oberfläche: eloxiert

## CA.11 KBH



Application example / Anwendungsbeispiel

Article no.	A	B	C	D	E	M	Weight
CA.KBH.12.10.60	85	15	10	60	10	Ø 12	33 g
CA.KBH.16.14.90	121	20	14	90	14	Ø 16	56 g
CA.KBH.16.16.125	156	25	16	125			88 g
CA.KBH.20.14.90	121	20	14	90	17	Ø 20	58 g
CA.KBH.20.16.125	156	25	16	125			90 g
CA.KBH.25.16.125							22
CA.KBH.32.20.125	160	25	20	125	28	Ø 32	156 g

