

CA.03 VBW - EVB

X/JU

. Adjustable Connector 0-90°

. Profilverbinder verstellbar 0-90°

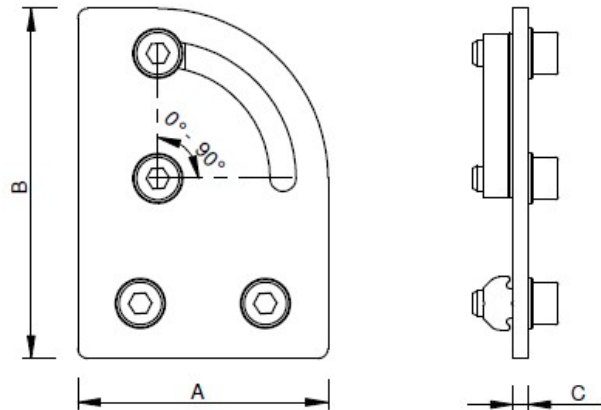
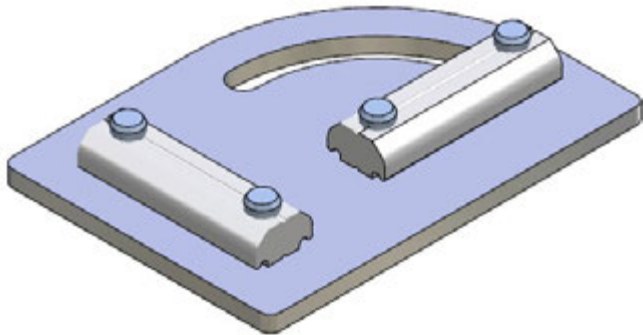


Table / Tabelle

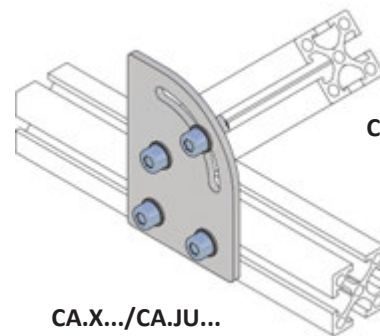
M = Suitable for Profiles
Passend für Profile

Remarks / Anmerkungen:

Material: Steel galvanized
Werkstoff: Stahl verzinkt

Article no.	A	B	C	M	Weight
CA.VBW.X.0.90	50	70	3	X	112 g
CA.VBW.JU.0.90	80	120		JU	249 g

Application example / Anwendungsbeispiel

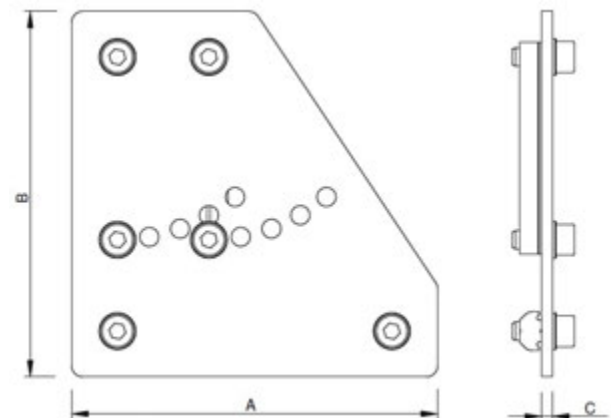
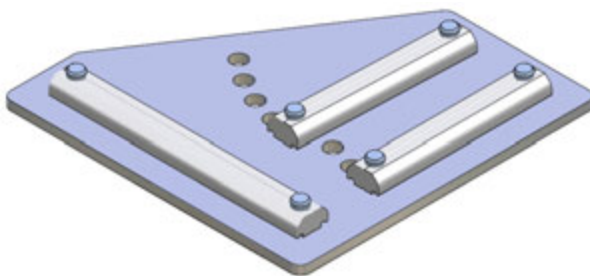


CA.X.../CA.JU...

CA.X.../CA.JU...

. Corner Joint Plate

. Eckverbinder



Application example / Anwendungsbeispiel

Article no.	A	B	C	M	Weight
CA.EVB.75.X	75	100	3	X	193 g
CA.EVB.100.X	100				292 g
CA.EVB.100.JU	80			JU	206 g

CA.X.../CA.JU..

CA.X.../CA.JU..

