

CA.04 WSL.KG

X/JU

. Long Angle Clamp Swivel Head and Ball Joint

. Winkelklemmstück gelenkig mit Kugelgelenk

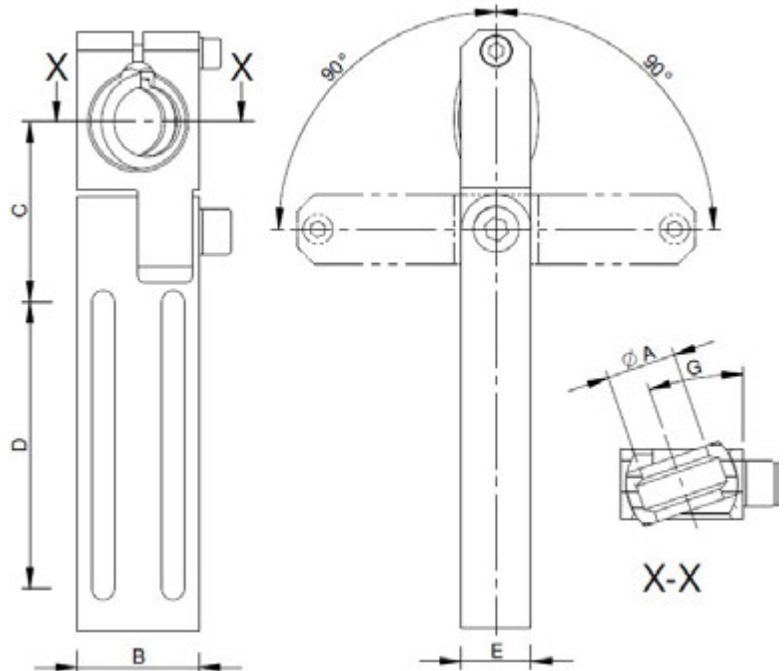
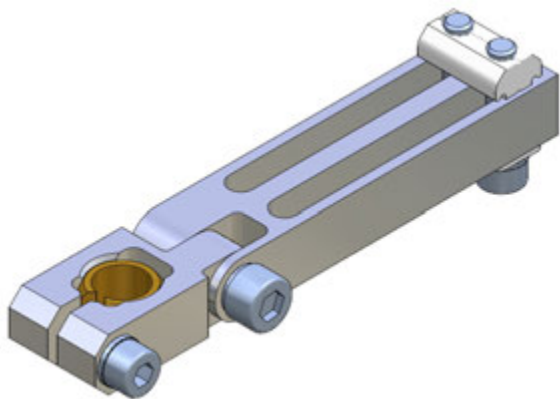


Table / Tabelle

M = Suitable for Profiles
Passend für Profile

Remarks / Anmerkungen:

Material / Werkstoff: Aluminium

Surface: silver anodized
Oberfläche: eloxiert

Article no.	A	B	C	D	E	G°	M	Weight
CA.WSL.KG.X.10	10	20	32.5	50	12	0°-13°	X	78 g
CA.WSL.KG.X.14	14	25	39.5	60	15	0°-17°		117 g
CA.WSL.KG.JU.20	20	35	51.5	82	20	0°-19°	X/JU	320 g

Application examples / Anwendungsbeispiele

