

CA.05 WLS

L/X/JU

. Thread Clamp Adjustable

. Winkelstück gewinde verstellbar

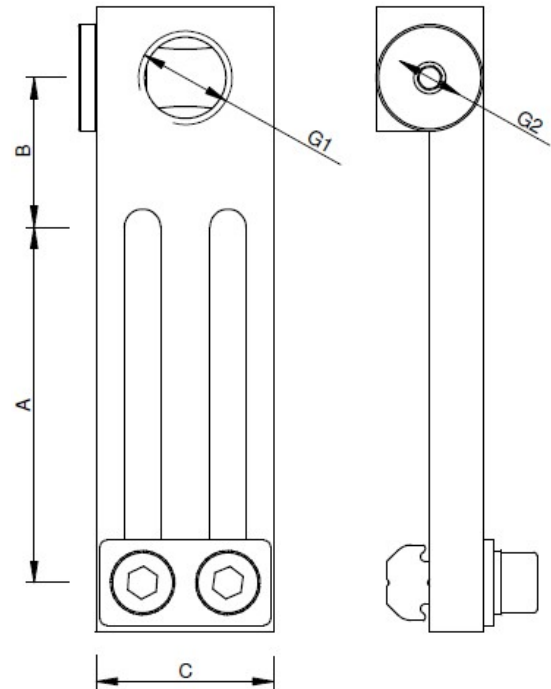
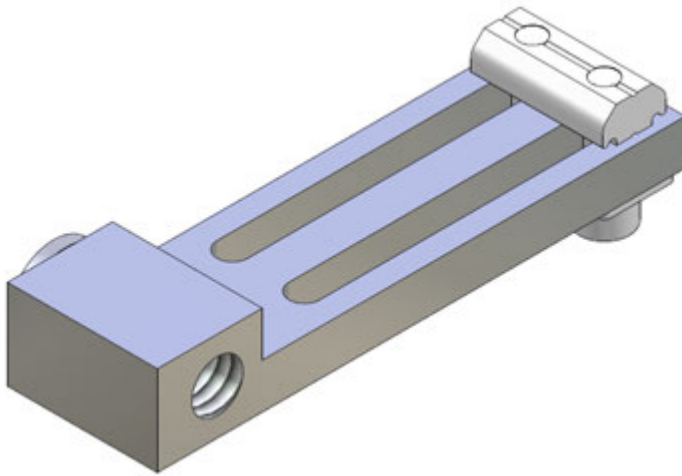


Table / Tabelle

M = Suitable for Profiles
Passend für Profile

Remarks / Anmerkungen:

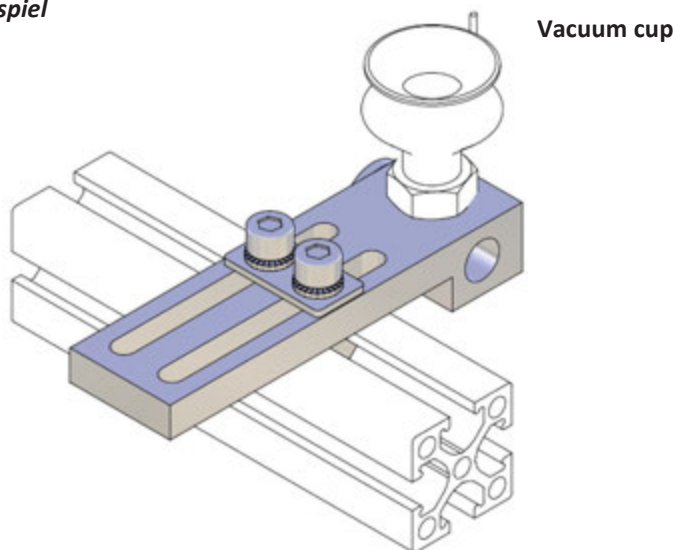
Material / Werkstoff: Aluminium

Surface: silver anodized
Oberfläche: eloxiert

Article no.	A	B	C	G1	G2	M	Weight
CA.WLS.M5.M5.X	40	14	16	M5	M5	L/X	24 g
CA.WLS.18.18.X	50	21	25	G 1/8	G 1/8	X/JU	65 g
CA.WLS.14.18.X				G 1/4			
CA.WLS.14.14.JU		23		G 1/4	JU		

Application example / Anwendungsbeispiel

CA.L.../CA.X.../CA.JU...



Vacuum cup