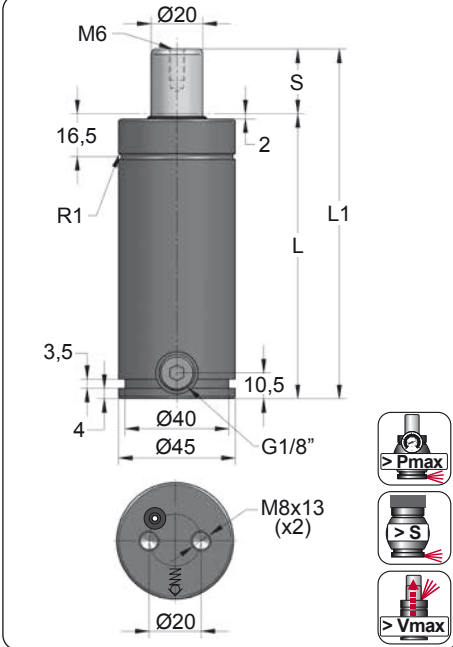


AG 500

150

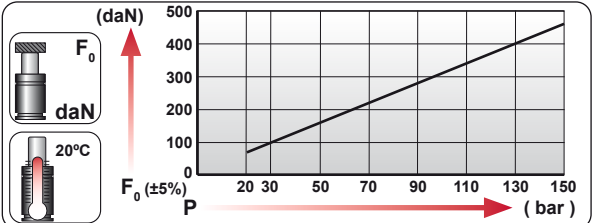
BMW B2 4006		PSA E24.54.815.G
MB B8 3180 220 000 001	GM 90.25.00	RENAULT EM24.54.700
VW 39D 878		NISSAN K32S0



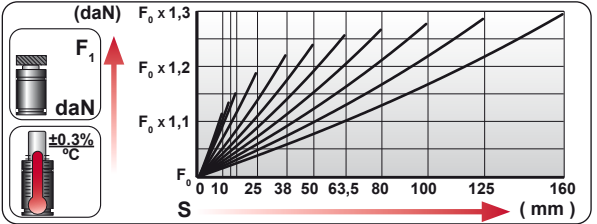
ORDER	S (mm)	L1 ±0.25 (mm)	L (mm)	Kg.
AG 500 010	10	105	95	0.83
AG 500 013	13	111	98	0.85
AG 500 016	16	117	101	0.86
AG 500 025	25	135	110	0.91
AG 500 038	38	161	123	0.97
AG 500 050	50	185	135	1.03
AG 500 063	63.5	212	148.5	1.10
AG 500 080	80	245	165	1.18
AG 500 100	100	285	185	1.28
AG 500 125	125	335	210	1.41
AG 500 160	160	405	245	1.58



CODE				
	bar	psi	daN	daN
AG 500 050	150	2175	470	580
AG-H 500 050	0	0	---	---

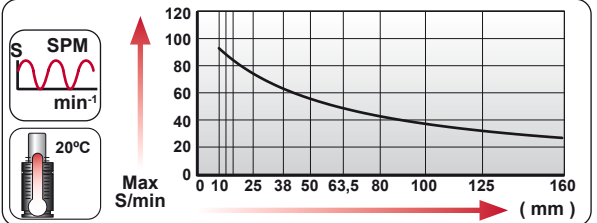


EQUIPPED WITH VDI - SAFETY



	ENG ORDER		
	DEU BESTELLUNG	daN	mm
	FRA COMMANDE		
	ITA ORDINE		
	ESP PEDIDO		
POR PEDIDO			

AG 500 050 **500** **50**



N ₂	S _{max} < 90%	V _{max} 1,6 m/s	P _{min} (20°C)	P _{max} (20°C)	T _{min}	T _{max}	600 CP-

bar	psi	bar	psi	°C	°F	°C	°F
20	290	150	2175	0	32	80	176

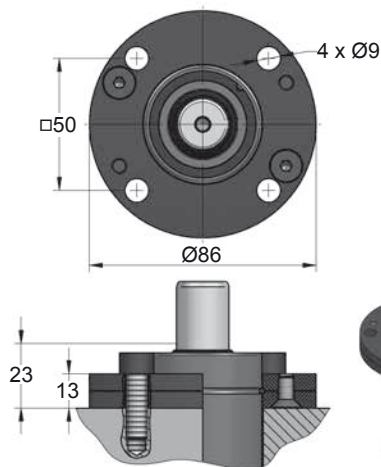


AG 500 MOUNTS

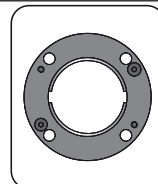
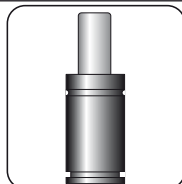
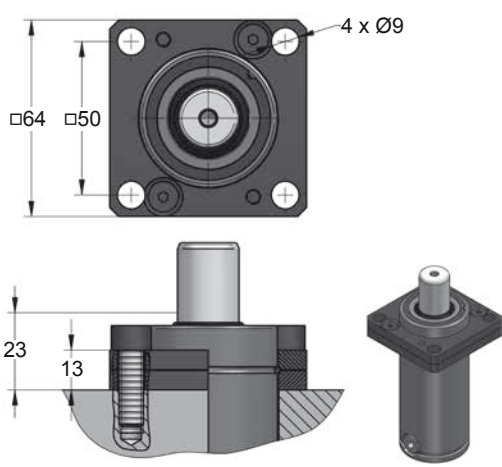
150

	50	50	50	50	50	50	50	
	Ø45	Ø45	Ø45	Ø45	Ø45	Ø45	Ø45	
	L1=132 L1=147	L1=138 L1=150 L1=150	L1=160 L1=185	L1=185	L1=160			
MODEL	X	CW 750 KZ 750	X	CT 700 CK 750 FD 500	CM 600 CD 700	AG 500	CPH 1250	X
SERIES	MINI 	COMPACT HEIGHT 	THREADED 	LOW PROFILE 	HEAVY DUTY 	ISO 	HEAVY LOAD 	POWER COMPACT STROKE

A14-045



A34-045



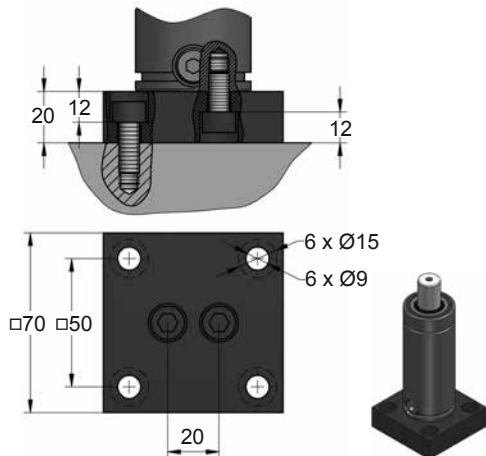
CODE	AG 500 050	KIT S-XXXXXXX KIT C-XXXXXXX	A14-045	18 CG 1-Q
ENG ORDER	GAS SPRING	REPAIR KIT	FLANGE	CHARGING ADAPTER
DEU BESTELLUNG	GASDRUCKFEDER	ERSATZTEILSATZ	FLANSCHEN	LADEADAPTER
FRA COMMANDE	RESSORT À GAZ	KIT DE RÉPARATION	BRIDE	RACCORD DE CHARGE
ITA ORDINE	CILINDRO AD AZOTO	KIT DI MANUTENZIONE	FLANGE	ADATTATORE DI CARICO
ESP PEDIDO	RESORTE DE GAS	KIT DE REPARACION	BRIDA	ADAPTADOR DE CARGA
POR PEDIDO	CILINDRO DE GÁS	KIT DE MANUTENÇÃO	FLANGE	ADAPTADOR DE CARGA

AG 500 MOUNTS

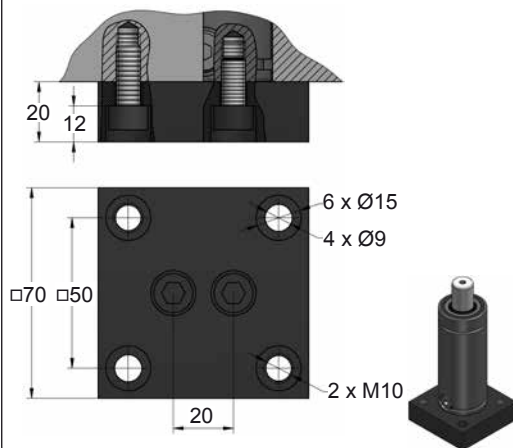
AZOL
GAS

150

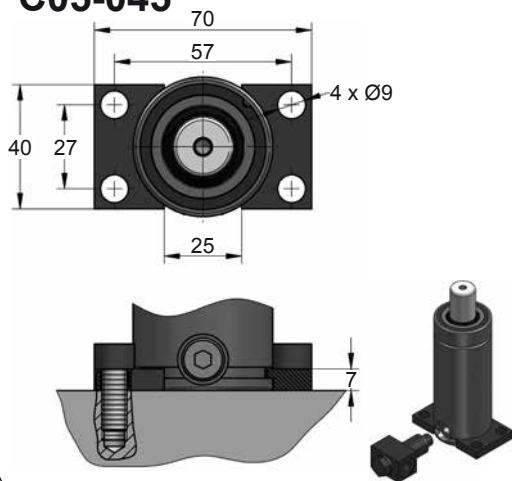
B21-045



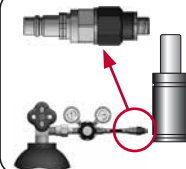
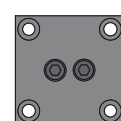
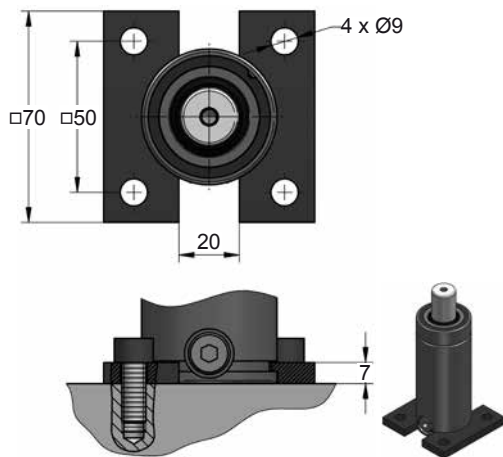
B76-045



C05-045

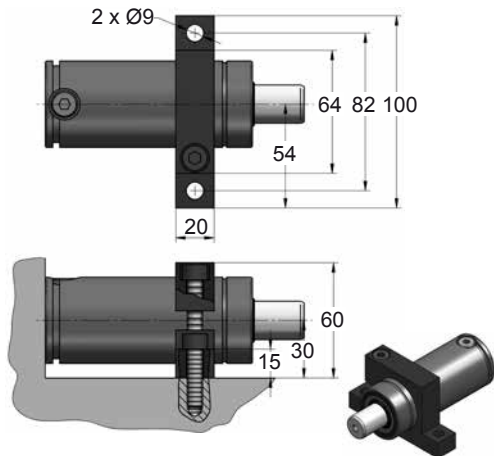


C20-045

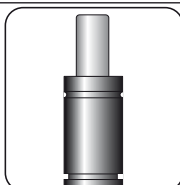
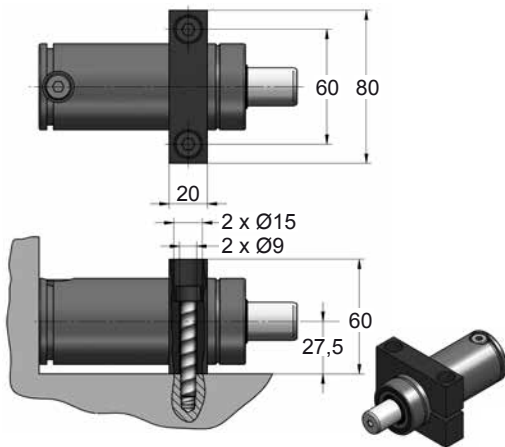


CODE	AG 500 050	KIT S-XXXXXXX KIT C-XXXXXXX	B21-045	18 CG 1-Q	
ENG	ORDER	GAS SPRING	REPAIR KIT	FLANGE	CHARGING ADAPTER
DEU	BESTELLUNG	GASDRUCKFEDER	ERSATZTEILSATZ	FLANSCH	LADEADAPTER
FRA	COMMANDE	RESSORT À GAZ	KIT DE RÉPARATION	BRIDE	RACCORD DE CHARGE
ITA	ORDINE	CILINDRO AD AZOTO	KIT DI MANUTENZIONE	FLANGE	ADATTATORE DI CARICO
ESP	PEDIDO	RESORTE DE GAS	KIT DE REPARACION	BRIDA	ADAPTADOR DE CARGA
POR	PEDIDO	CILINDRO DE GÁS	KIT DE MANUTENÇÃO	FLANGE	ADAPTADOR DE CARGA

D02-045



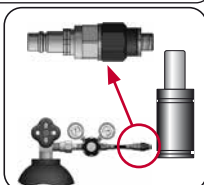
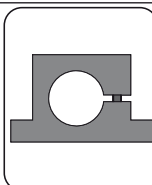
D67-045



SEAL
KIT S-XXXXXXX



CARTRIDGE
KIT C-XXXXXXX



CODE	AG 500 050	KIT S-XXXXXXX KIT C-XXXXXXX	D02-045	18 CG 1-Q
ENG ORDER	GAS SPRING	REPAIR KIT	FLANGE	CHARGING ADAPTER
DEU BESTELLUNG	GASDRUCKFEDER	ERSATZTEILSATZ	FLANSCHEN	LADEADAPTER
FRA COMMANDE	RESSORT À GAZ	KIT DE RÉPARATION	BRIDE	RACCORD DE CHARGE
ITA ORDINE	CILINDRO AD AZOTO	KIT DI MANUTENZIONE	FLANGE	ADATTATORE DI CARICO
ESP PEDIDO	RESORTE DE GAS	KIT DE REPARACION	BRIDA	ADAPTADOR DE CARGA
POR PEDIDO	CILINDRO DE GÁS	KIT DE MANUTENÇÃO	FLANGE	ADAPTADOR DE CARGA