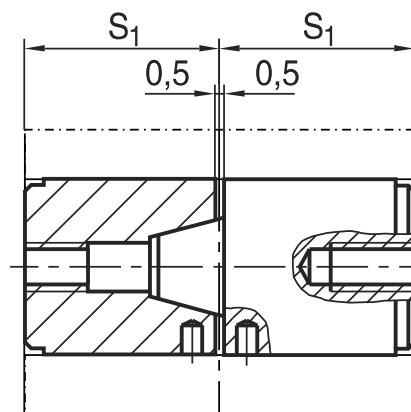
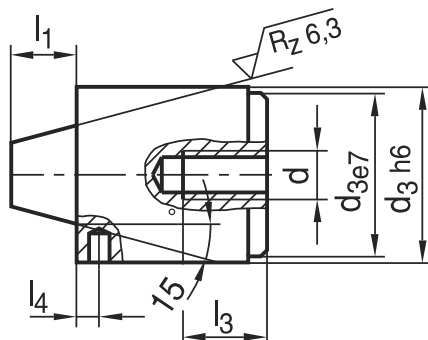
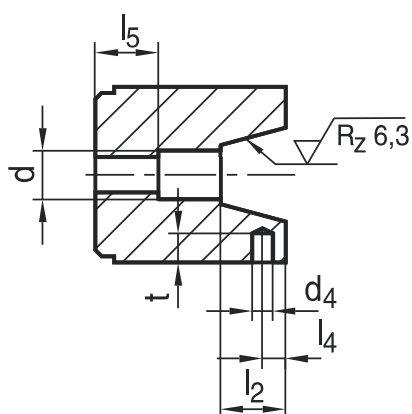


ОПИСАНИЕ:

МАТЕРИАЛ: 1.2344 или аналог

ТВЕРДОСТЬ: 48-52 HRC

ПРИМЕР ЗАКАЗА: AC-КОД-D



Код	t	d4	d	l5	l4	l3	l2	l1	S1	d3
AZ06/30	5	4	M10	16.5	4.5	20	11.5	10.5	36	30
AZ06/42	7	5	M10	18.5	5.5	20	15.5	14.5	46	42
AZ06/54	8	6	M12	20.5	7.5	25	18.5	17.5	56	54
AZ06/80	11	8	M16	25.5	7.5	30	28.5	27.5	76	80