

## CA.04 WSL.G

X/JU

. Long Angle Clamp With Ball joint

. Winkelklemmstück mit Kugelgelenk

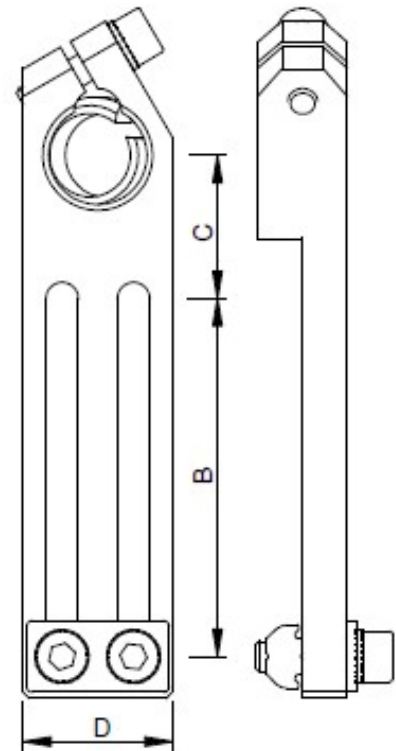
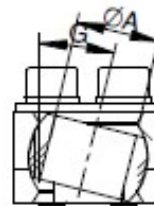
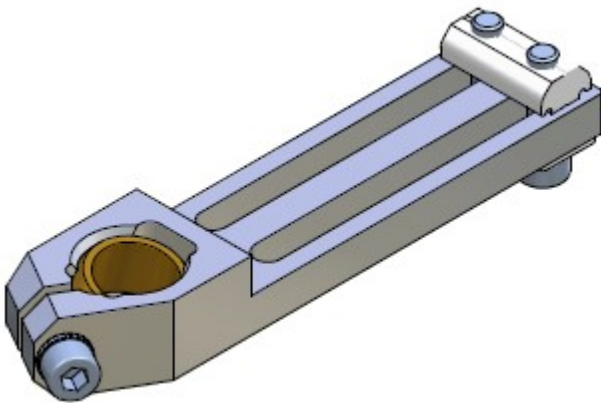


Table / Tabelle

**M** = Suitable for Profiles  
Passend für Profile

Remarks / Anmerkungen:

Material / Werkstoff: Aluminium

Surface: silver anodized  
Oberfläche: eloxiert

Article no.	A	B	C	D	G°	M	Weight
CA.WSL.1050.G.X	10	50	20	20	0°-13°	X	51 g
CA.WSL.1460.G.X	14	60		25	0°-17°		78 g
CA.WSL.2060.G.X	20		29	35	0°-19°	X/JU	159 g

Application examples / Anwendungsbeispiele

