

CA.04.20

X/JU

. Mounting Bracket

. Klemmstück Verstellbar

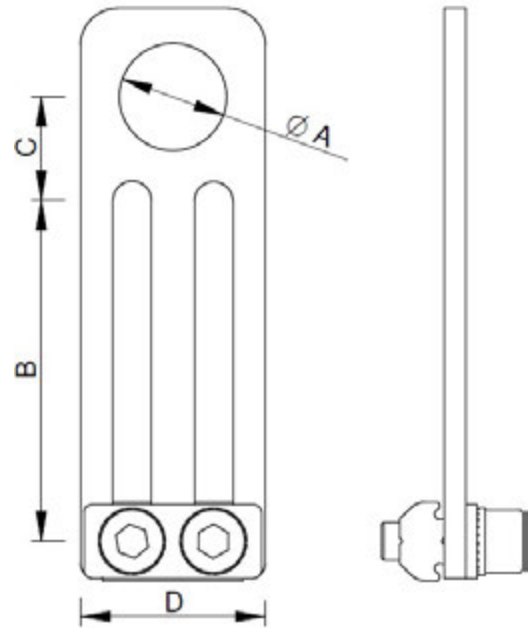
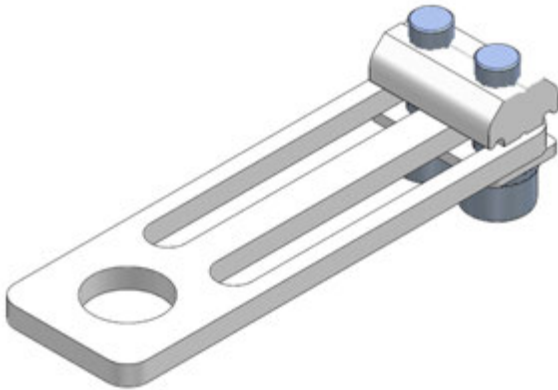


Table / Tabelle

M = Suitable for Profiles
Passend für Profile

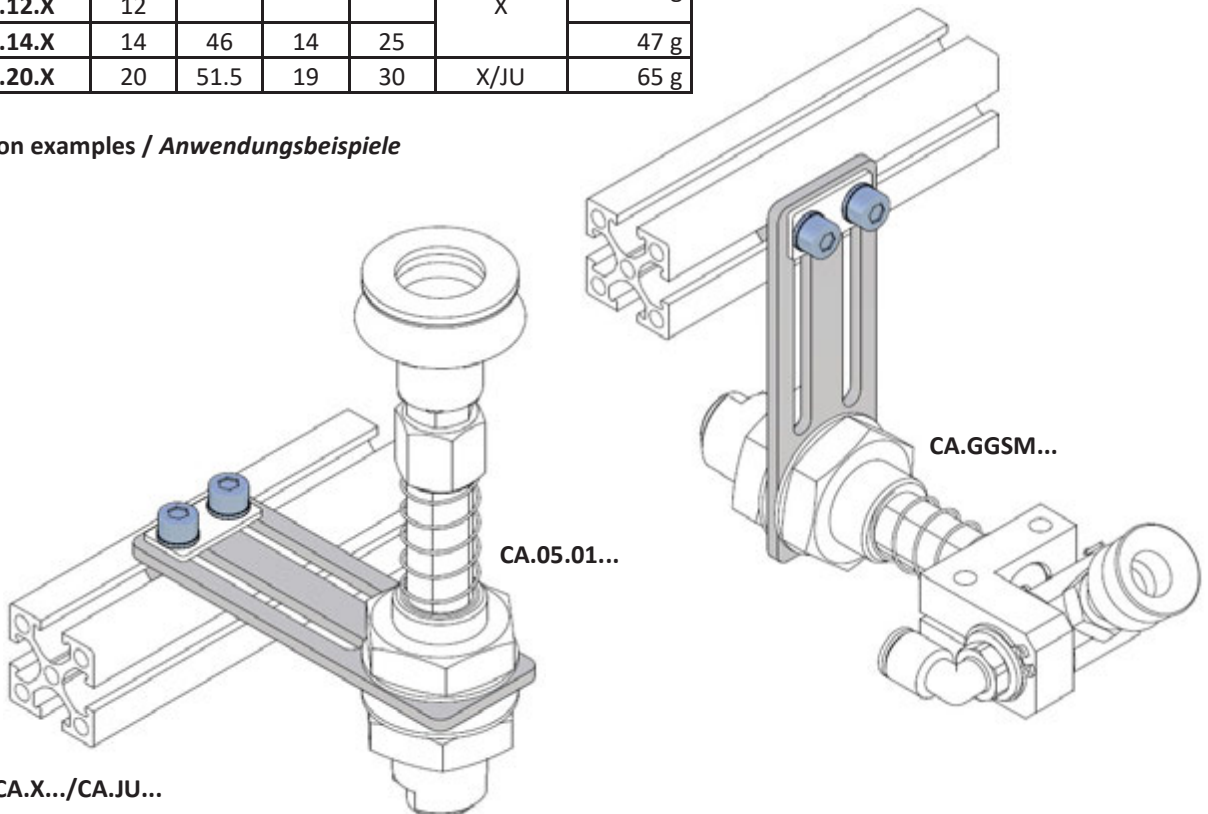
Remarks / Anmerkungen:

Material: Steel galvanized
Werkstoff: Stahl verzinkt

Article no.	A	B	C	D	M	Weight
CA.04.20.10.X	10	40	11	20	X	35 g
CA.04.20.12.X	12					
CA.04.20.14.X	14	46	14	25		47 g
CA.04.20.20.X	20	51.5	19	30	X/JU	65 g

CA.L.../CA.X.../CA.JU...

Application examples / Anwendungsbeispiele



CA.L.../CA.X.../CA.JU...

CA.05.01...

CA.GGSM...