

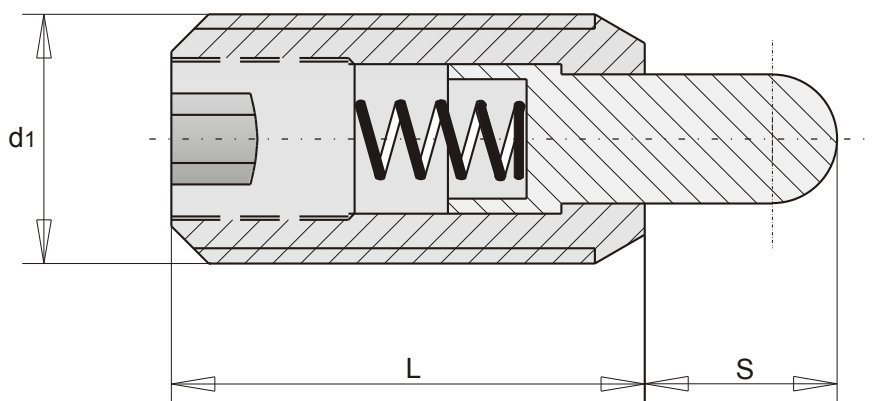
АЛЬТЕРНАТИВНЫЕ КОДЫ:

EN2206

МАТЕРИАЛ:

Сталь F-114

ПРИМЕР ЗАКАЗА: 4-412 d1



d1	L	s	t	Диаметр стержня
M 4	9	1,5	0,6	1,8
M 5	12	2	0,8	2,4
M 6	14	2	0,9	2,7
M 8	16	2	1,4	4,0
M 10	19	2,5	1,4	4,5
M 12	22	3,5	2,0	6,0
M 16	24	4,5	2,5	8,5
M 20	30	6,5	3,0	10,0
M 24	34	8,0	3,0	12,0