

CA.01 GPG

X/JU

. Ground Plate Spring Loaded

. Greifergrundplatte gefedert

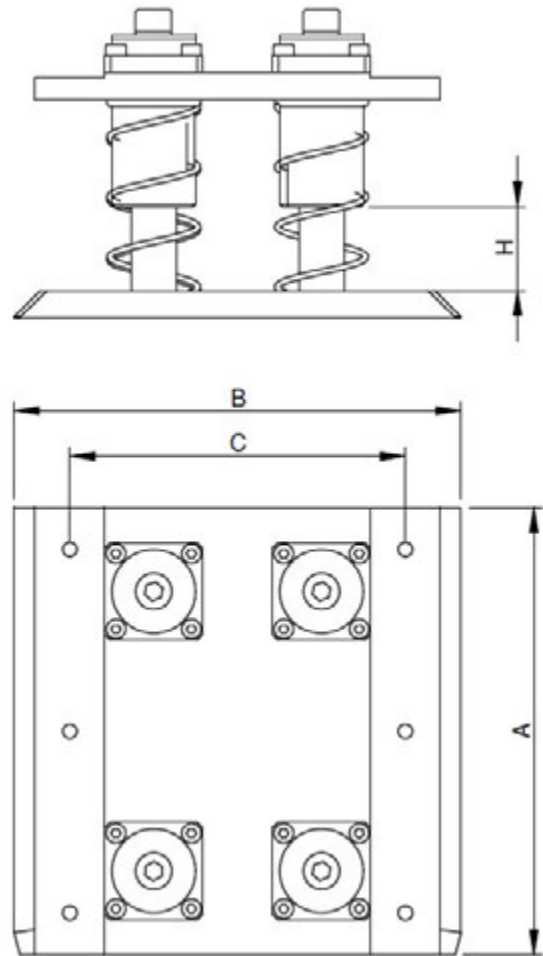
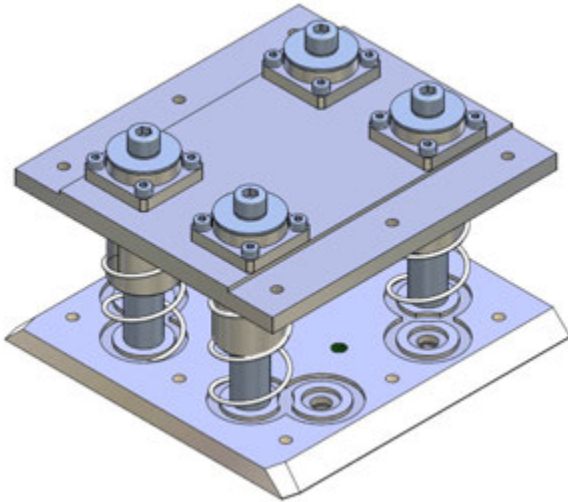


Table / Tabelle

H = Stroke
Hub

L = Number of guides
Anzahl Kugelführungen

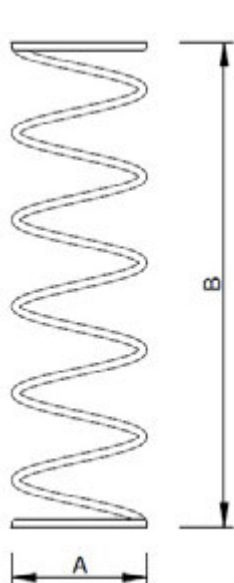
Remarks / Anmerkungen:

Material / Werkstoff: Aluminium

Surface: silver anodized
Oberfläche: eloxiert

Article no.	A	B	C	H	F(N)	L	Weight
CA.GPG.1	100	100	70	22	36	2	486 g
CA.GPG.2	160	160	120	30	50	4	1345 g
CA.GPG.3	250	250	200				3800 g

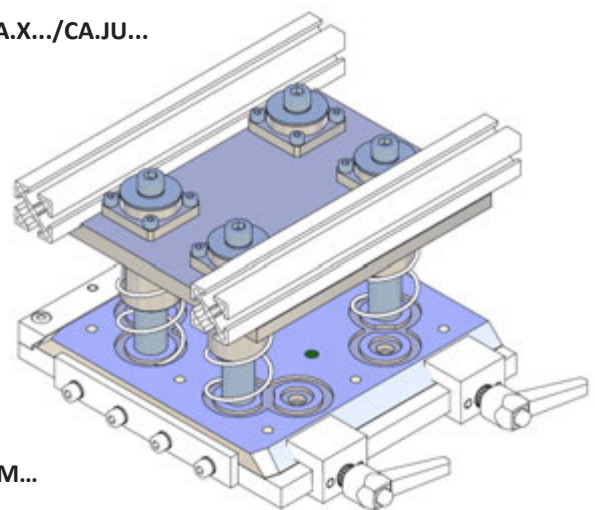
Application example / Anwendungsbeispiel



M = Suitable for ...
Passend für ...

Article no.	A	B	F(N)	M
M.28X58.24N	28	58	24	CA.GPG.1
M.33X120.35N	33	120	35	CA.GPG.2 CA.GPG.3

CA.X.../CA.JU...



CA.SWM...