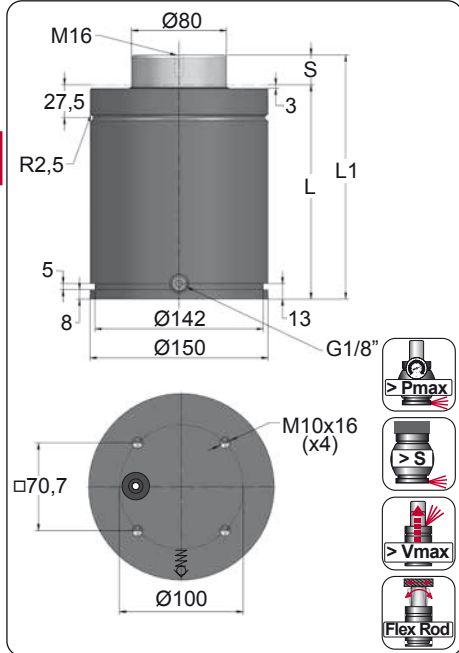


# AG 7500

ISO

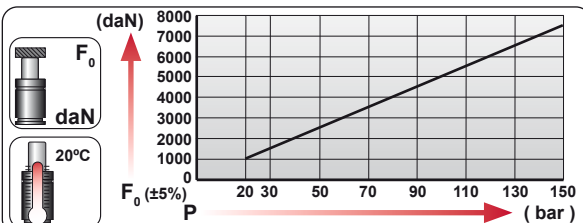
BMW B2 4006	FORD W-DX35-6203	PSA E24.54.815.G
MB B8 3180 220 000 001	GM 90.25.00	RENAULT EM24.54.700
VW 39D 878		



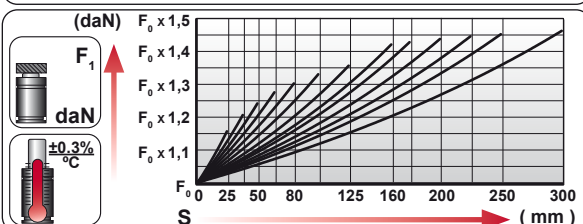
ORDER	S (mm)	L1 ±0.25 (mm)	L (mm)	Kg.
AG 7500 025	25	205	180	16.89
AG 7500 038	38	231	193	17.71
AG 7500 050	50	255	205	18.47
AG 7500 063	63.5	282	218.5	19.33
AG 7500 080	80	315	235	20.37
AG 7500 100	100	355	255	21.63
AG 7500 125	125	405	280	23.21
AG 7500 160	160	475	315	25.42
AG 7500 175	175	505	330	26.37
AG 7500 200	200	555	355	27.95
AG 7500 225	225	605	380	29.53
AG 7500 250	250	655	405	31.11
AG 7500 300	300	755	455	34.27



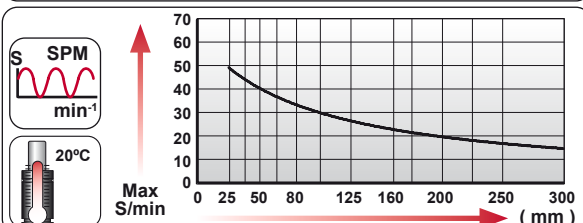
CODE	Pressure Gauge	bar	psi	F <sub>0</sub> daN	F <sub>1</sub> daN
AG 7500 050		150	2175	7540	9370
AG-H 7500 050		0	0	---	---



**EQUIPPED WITH VDI - SAFETY**



	ENG ORDER DEU BESTELLUNG FRA COMMANDE ITA ORDINE ESP PEDIDO POR PEDIDO	F <sub>0</sub> daN	S mm
<b>AG 7500 050</b>		<b>7500</b>	<b>50</b>



	S <sub>max</sub> < 100%	V <sub>max</sub>	P <sub>min</sub> (20°C)	P <sub>max</sub> (20°C)	T <sub>min</sub>	T <sub>max</sub>	
--	-------------------------	------------------	-------------------------	-------------------------	------------------	------------------	--

N <sub>2</sub>	S <sub>max</sub> < 90%	V <sub>max</sub> 2 m/s	bar psi 20 290	bar psi 150 2175	°C °F 0 32	°C °F 80 176	600 CP-
----------------	------------------------	------------------------	----------------	------------------	------------	--------------	---------

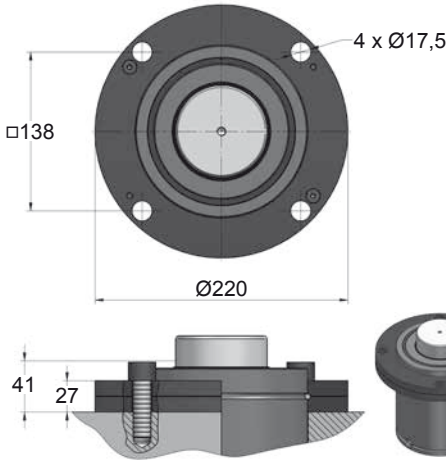
# AG 7500 MOUNTS

ISO

<b>MODEL</b>	<b>X</b>	CW 9500 CW 11800 KT 9500	<b>X</b>	<b>X</b>	GN 7500 CM 10000 CD 9600	<b>AG 7500</b>	<b>X</b>	CS 18300
<b>SERIES</b>	<b>MINI</b>	<b>COMPACT HEIGHT</b>	<b>THREADED</b>	<b>LOW PROFILE</b>	<b>HEAVY DUTY</b>	<b>ISO</b>	<b>HEAVY LOAD</b>	<b>POWER COMPACT STROKE</b>

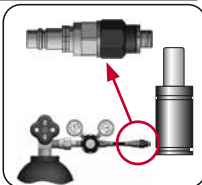
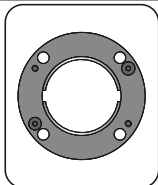
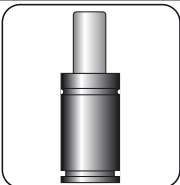
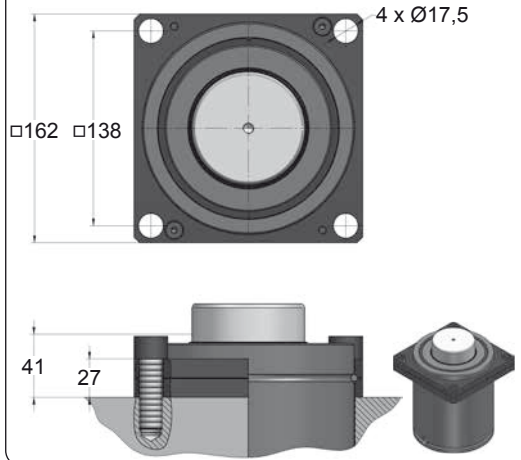
## A14-150

ISO  
E24.54.815.G  
EM24.54.700.F



## A34-150

ISO  
VDI



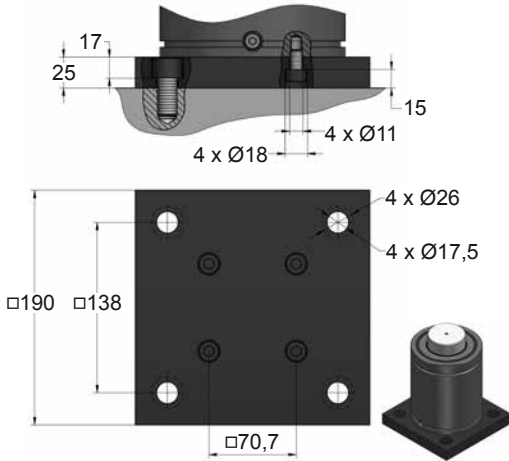
<b>CODE</b>	<b>AG 7500 050</b>	<b>KIT S-XXXXXXX</b> <b>KIT C-XXXXXXX</b>	<b>A14-150</b>	<b>18 CG 1-Q</b>
ENG ORDER	GAS SPRING	REPAIR KIT	FLANGE	CHARGING ADAPTER
DEU BESTELLUNG	GASDRUCKFEDER	ERSATZTEILSATZ	FLANSCHEN	LADEADAPTER
FRA COMMANDE	RESSORT À GAZ	KIT DE RÉPARATION	BRIDE	RACCORD DE CHARGE
ITA ORDINE	CILINDRO AD AZOTO	KIT DI MANUTENZIONE	FLANGE	ADATTATORE DI CARICO
ESP PEDIDO	RESORTE DE GAS	KIT DE REPARACION	BRIDA	ADAPTADOR DE CARGA
POR PEDIDO	CILINDRO DE GÁS	KIT DE MANUTENÇÃO	FLANGE	ADAPTADOR DE CARGA

# AG 7500 MOUNTS

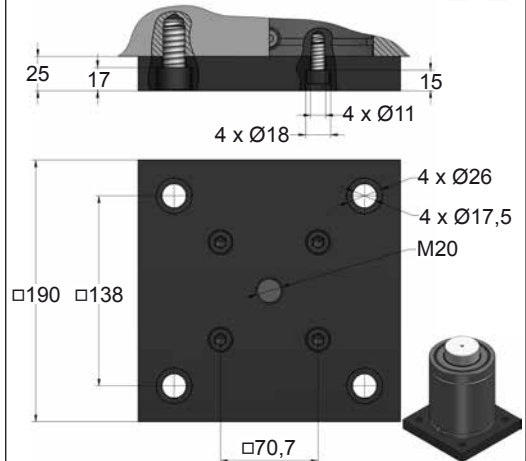
**AZOL  
GAS**

150

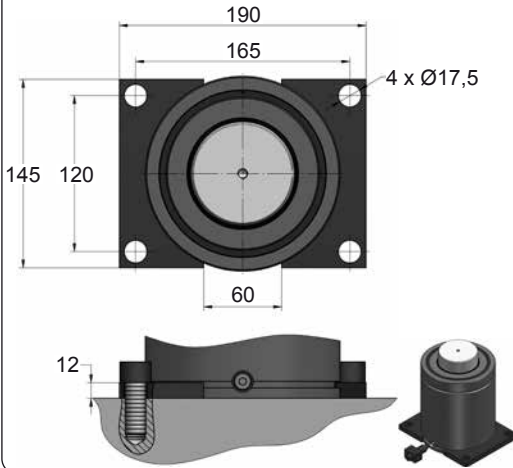
## B21-150



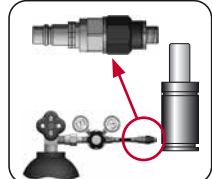
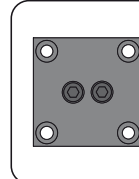
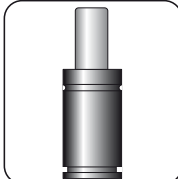
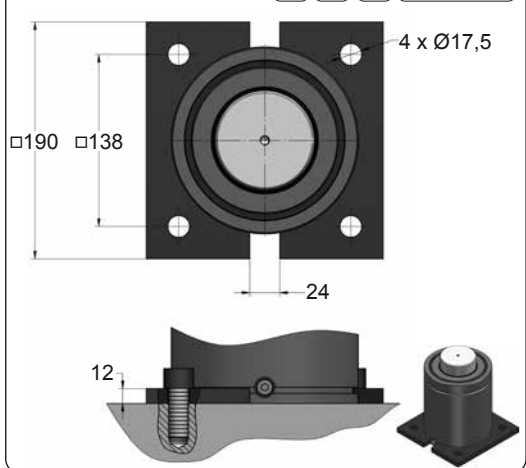
## B76-150



## C05-150



## C20-150



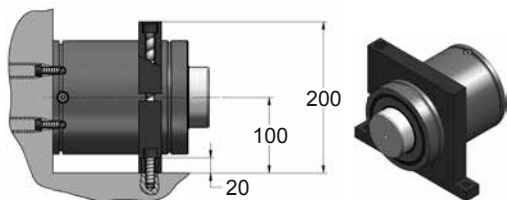
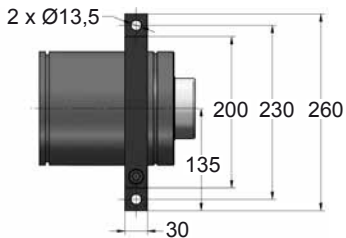
CODE	AG 7500 050	KIT S-XXXXXXX KIT C-XXXXXXX	B21-150	18 CG 1-Q
ENG ORDER	GAS SPRING	REPAIR KIT	FLANGE	CHARGING ADAPTER
DEU BESTELLUNG	GASDRUCKFEDER	ERSATZTEILSATZ	FLANSCHEN	LADEADAPTER
FRA COMMANDE	RESSORT À GAZ	KIT DE RÉPARATION	BRIDE	RACCORD DE CHARGE
ITA ORDINE	CILINDRO AD AZOTO	KIT DI MANUTENZIONE	FLANGE	ADATTATORE DI CARICO
ESP PEDIDO	RESORTE DE GAS	KIT DE REPARACION	BRIDA	ADAPTADOR DE CARGA
POR PEDIDO	CILINDRO DE GÁS	KIT DE MANUTENÇÃO	FLANGE	ADAPTADOR DE CARGA



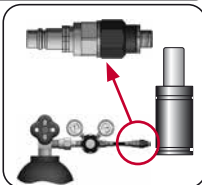
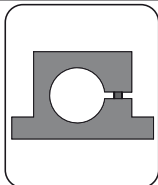
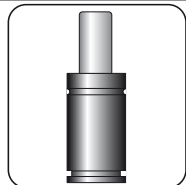
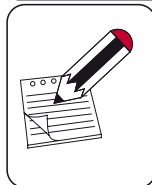
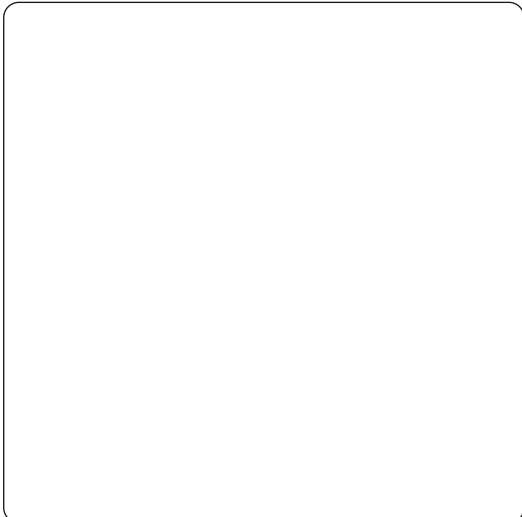
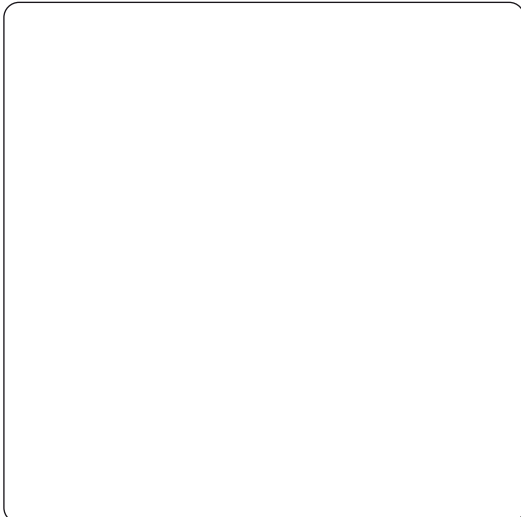
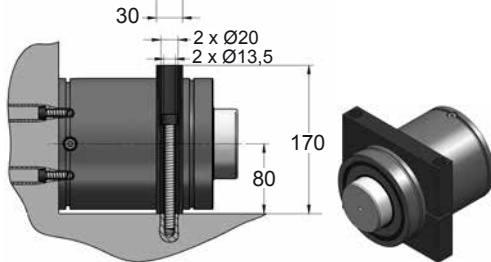
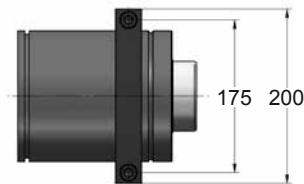
# AG 7500 MOUNTS

150

## D02-150



## D67-150



CODE	AG 7500 050	KIT S-XXXXXXX KIT C-XXXXXXX	D02-150	18 CG 1-Q
ENG ORDER	GAS SPRING	REPAIR KIT	FLANGE	CHARGING ADAPTER
DEU BESTELLUNG	GASDRUCKFEDER	ERSATZTEILSATZ	FLANSCHEN	LADEADAPTER
FRA COMMANDE	RESSORT À GAZ	KIT DE RÉPARATION	BRIDE	RACCORD DE CHARGE
ITA ORDINE	CILINDRO AD AZOTO	KIT DI MANUTENZIONE	FLANGE	ADATTATORE DI CARICO
ESP PEDIDO	RESORTE DE GAS	KIT DE REPARACION	BRIDA	ADAPTADOR DE CARGA
POR PEDIDO	CILINDRO DE GÁS	KIT DE MANUTENÇÃO	FLANGE	ADAPTADOR DE CARGA