

**АЛЬТЕРНАТИВНЫЕ КОДЫ:**

MBC; MBLDC; CDX; WZ7092

**МАТЕРИАЛ:**

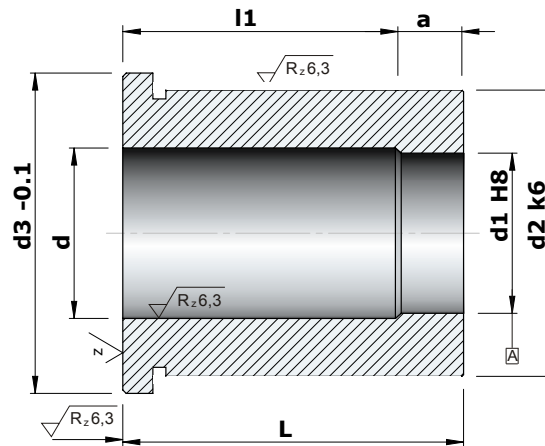
HWS 60+/- 2 HRC

HSS 62 +/-2 HRC

**ОПИСАНИЕ:**

DIN 9845-B. Матрицы тип В, короткая, с головкой; доступны из HWS и из HSS; используются как направляющие для пуансона на штампе.

**ПРИМЕР ЗАКАЗА:** NIN 1B -Материал-d1xL



d1	Допуск	d2	d3	d	L		a	l1	
1,0	0,1	6	8	d1+0,6	20	-	3	16	16
1,1-1,8	0,1	6	8	d1+0,6	20	28	3	16	24
1,9-2,6	0,1	7	9	d1+0,6	20	28	3	16	24
2,7-3,3	0,1	7	9	d1+0,6	20	28	3	16	24
3,4-4,0	0,1	8	10	d1+0,6	20	28	3	16	24
4,1-5,0	0,1	10	12	d1+1,0	20	28	3	16	24
5,1-6,0	0,1	12	14	d1+1,0	20	28	4	16	24
6,1-8,0	0,1	15	17	d1+1,0	20	28	4	16	24
8,1-10,0	0,1	18	20	d1+1,0	20	28	4	16	24
10,1-12,0	0,1	22	24	d1+1,0	20	28	5	16	24
12,1-15	0,1	26	28	d1+1,0	20	28	5	16	24

**ПРИМЕЧАНИЕ:**

доступны размеры d1 с шагом ,25 ,75

доступны матрицы с размерами:

d1 = 1 d2 = 5

d1 = 1,9 и 2 d2 = 6

d1 = 3,1 - 3,2 - 3,3 d2 = 8