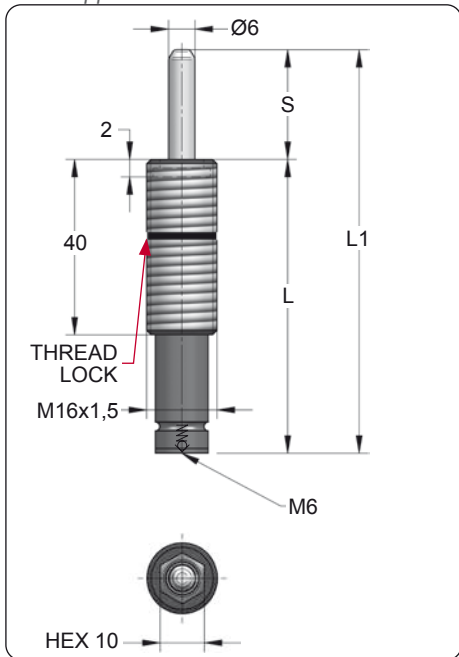


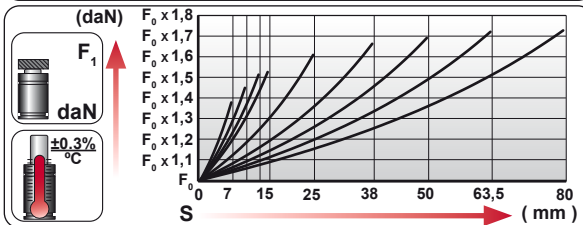
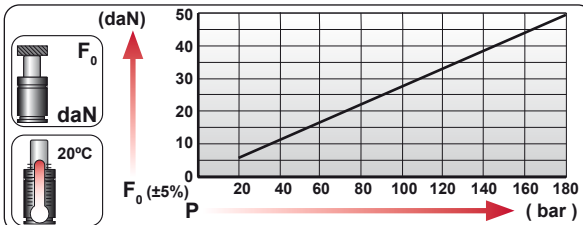
# EFGL 16

Gas Strippers



CODE	S (mm)	L1 ±0,25 (mm)	L (mm)	Kg.
EFGL 16 ... 007	7	56	49	0.06
EFGL 16 ... 010	10	62	52	0.06
EFGL 16 ... 012	12.7	67.4	54.7	0.06
EFGL 16 ... 015	15	72	57	0.06
EFGL 16 ... 025	25	92	67	0.07
EFGL 16 ... 038	38	118	80	0.08
EFGL 16 ... 050	50	142	92	0.09
EFGL 16 ... 063	63.5	172	108.5	0.09
EFGL 16 ... 080	80	205	125	0.10

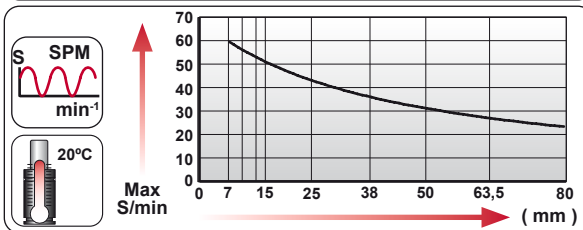
CODE	COLOR	Pressure		Force	
		bar	psi	daN	daN
EFGL 16 13 050	Green	45	650	13	22
EFGL 16 25 050	Blue	90	1305	25	42
EFGL 16 38 050	Red	135	1960	38	64
EFGL 16 50 050	Yellow	180	2610	50	85
EFGL 16 XX 050	Black	20-180	290-2610	6 - 50	10 - 85



	ENG ORDER		daN		mm
	DEU BESTELLUNG				
	FRA COMMANDE				
	ITA ORDINE				
	ESP PEDIDO				
POR PEDIDO					

**EFGL 16 50 50**

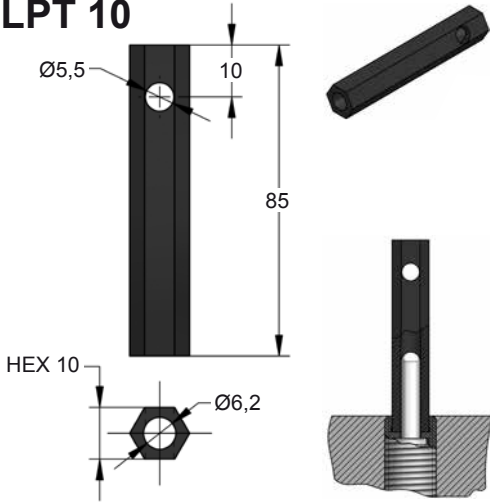
**EFGL 16 50 050**



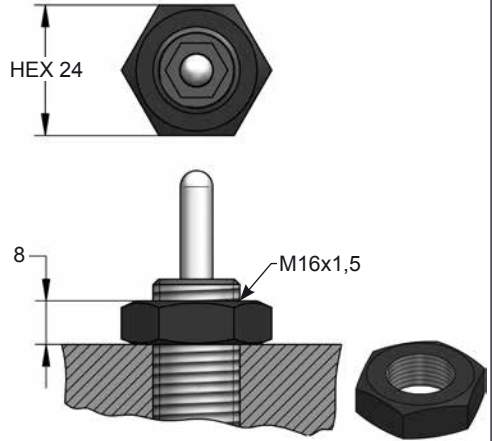
N <sub>2</sub>	S <sub>max</sub> < 90%	V <sub>max</sub> 1,6 m/s	P <sub>min</sub> (20°C)	P <sub>max</sub> (20°C)	T <sub>min</sub>	T <sub>max</sub>	

bar	psi	bar	psi	°C	°F	°C	°F	<b>X</b>
20	290	180	2610	0	32	80	176	

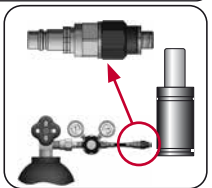
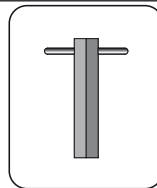
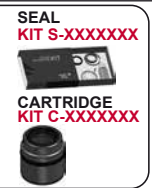
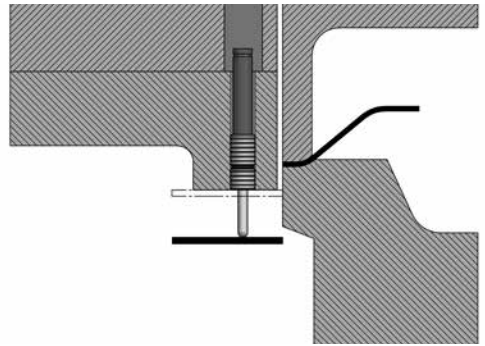
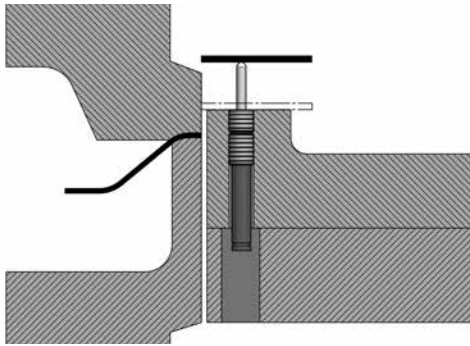
**LPT 10**



**E23-016**



**MOUNTING EXAMPLE**



CODE	EFGL 16 50 050	<b>X</b>	LPT 10	06 CG 2-Q
ENG ORDER	GAS SPRING	REPAIR KIT	KEY	CHARGING ADAPTER
DEU BESTELLUNG	GASDRUCKFEDER	ERSATZTEILSATZ	MONTAGESCHLÜSSEL	LADEADAPTER
FRA COMMANDE	RESSORT À GAZ	KIT DE RÉPARATION	CLE	RACCORD DE CHARGE
ITA ORDINE	CILINDRO AD AZOTO	KIT DI MANUTENZIONE	CHIAVE	ADATTATORE DI CARICO
ESP PEDIDO	RESORTE DE GAS	KIT DE REPARACION	LLAVE	ADAPTADOR DE CARGA
POR PEDIDO	CILINDRO DE GAS	KIT DE MANUTENÇÃO	CHAVE	ADAPTADOR DE CARGA