

**АЛЬТЕРНАТИВНЫЕ КОДЫ:**

FOM FOY OON YON

**МАТЕРИАЛ:**

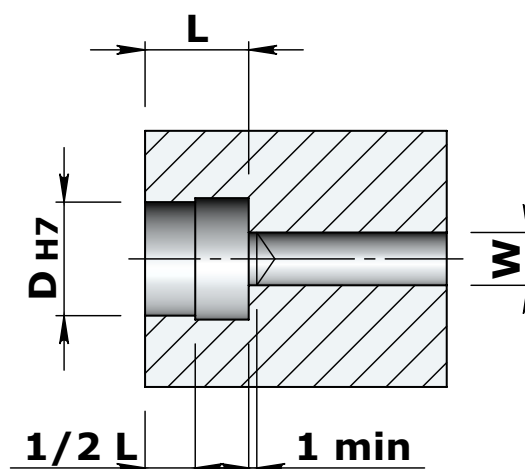
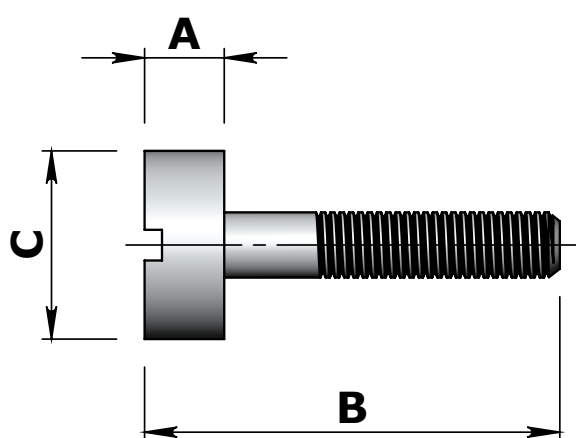
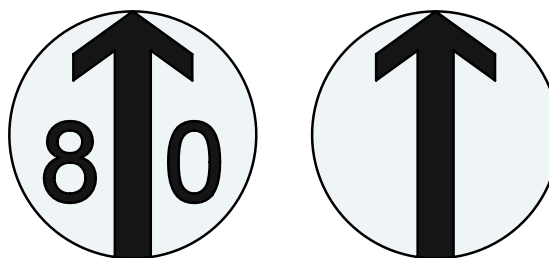
сталь закаленная

**ОПИСАНИЕ:**

Датировщик используется для нанесения даты изготовления отливаемой детали; практичен благодаря возможности вращения и замены вставки отверткой.

**ПРИМЕР ЗАКАЗА:**

КОД ICA-04



Код Год	Код Без обозначений	A	B	C
ICA -04	ICN -04	2	8	2,2
ICA -05	ICN -05	2	8	3,1
ICA -06	ICN -06	2	8	3,1
ICA -08	ICN -08	2,5	10	4,4
ICA -10	ICN -10	3	12	5,2
ICA -12	ICN -12	3	14	6,2
ICA -16	ICN -16	3,5	14	8,2
ICA -20	ICN -20	4,5	16	11

**Датировщики**

- это компоненты, которые позволяют получить идентификацию времени отлитого изделия.

Корпус и внутреннюю вставку можно заказать отдельно. Установка и расположение внутренней вставки должны выполняться с помощью отвертки.

Замена внутренней вставки может быть сделана с передней стороны отверткой без снятия корпуса.

По запросу могут быть сделаны датировщики со специальной гравировкой.

**Примечание:**

Материал: закаленная сталь, 50/55 HRC

Все внутренние вставки будут снабжены пружиной

\* = CCA04 имеют гравировку на 4 года

\*\* = CCG04 и CCG05 имеют только числа

Максимальная рабочая температура: 140 ° C

Вся корпуса имеют срок действия 7 лет; CCA04 - 4 года.