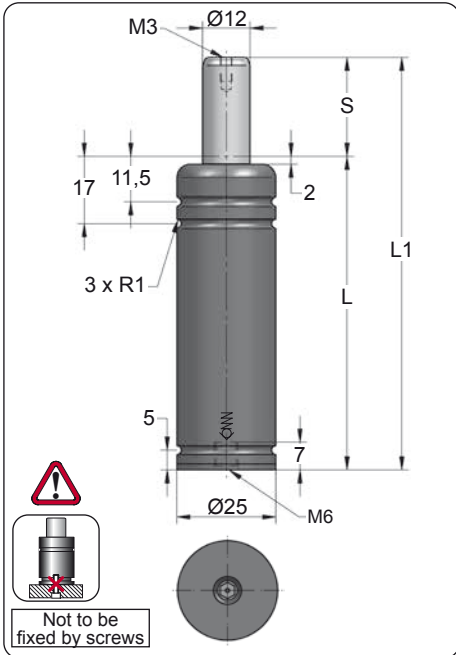


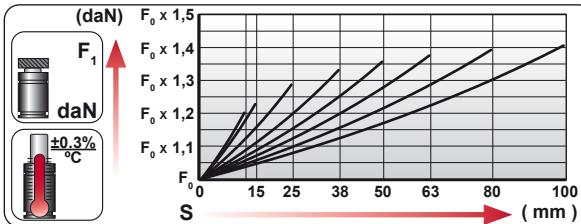
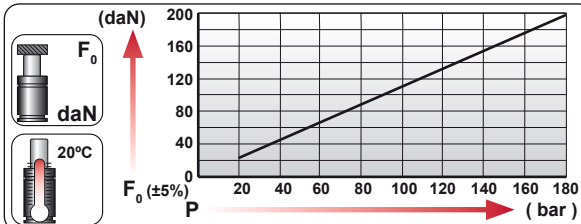
# AF V1

Mini



CODE	S (mm)	L1 ±0,25 (mm)	L (mm)	Kg.
AF ... 012 V1	12	78	66	0.17
AF ... 015 V1	15	84	69	0.18
AF ... 025 V1	25	104	79	0.20
AF ... 038 V1	38	130	92	0.22
AF ... 050 V1	50	154	104	0.25
AF ... 063 V1	63	180	117	0.27
AF ... 080 V1	80	214	134	0.30
AF ... 100 V1	100	254	154	0.34

CODE	COLOR	Pressure (bar)		Force (daN)	
		bar	psi	F <sub>0</sub> daN	F <sub>1</sub> daN
AF 50 050 V1	Green	45	650	50	70
AF 100 050 V1	Blue	90	1305	100	135
AF 150 050 V1	Red	135	1960	150	205
AF 200 050 V1	Yellow	180	2610	200	270
AF XXX 050 V1	Black	20-180	290-2610	23 - 200	30 - 270

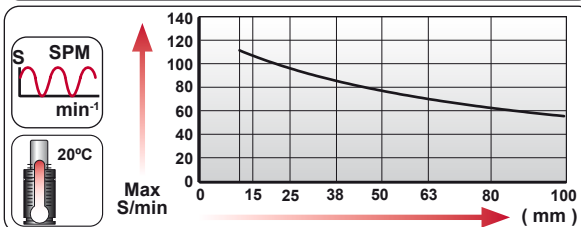


ENG ORDER  
 DEU BESTELLUNG  
 FRA COMMANDE  
 ITA ORDINE  
 ESP PEDIDO  
 POR PEDIDO

F<sub>0</sub> daN  
 S mm

**AF 200 50**

**AF 200 050 V1**



N<sub>2</sub>

S<sub>max</sub> < 90%

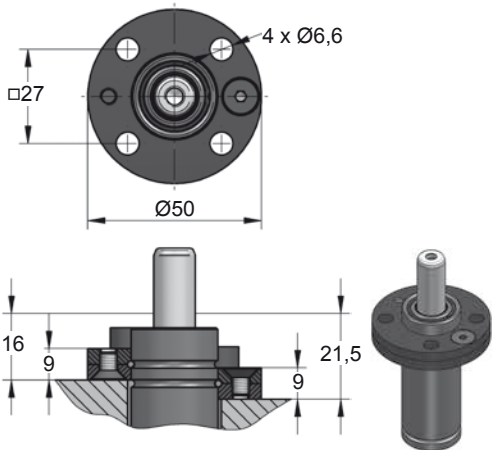
V<sub>max</sub> 1,6 m/s

P<sub>min</sub> (20°C) P<sub>max</sub> (20°C)

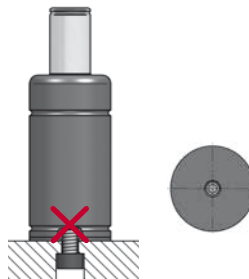
T<sub>min</sub> T<sub>max</sub>

N <sub>2</sub>	S <sub>max</sub> < 90%	V <sub>max</sub> 1,6 m/s	bar psi	bar psi	°C °F	°C °F	X
			20 290	180 2610	0 32	80 176	

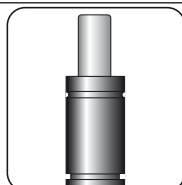
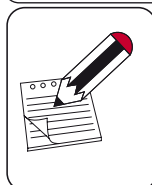
## A14-025



## Single base thread



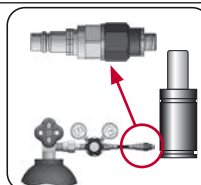
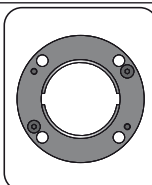
Gas springs with only a single base thread should not be mounted by screws.



SEAL  
KIT S-XXXXXXX



CARTRIDGE  
KIT C-XXXXXXX



CODE	AF 200 050 V1	<b>X</b>	A14-025	06 CG 2-Q
ENG ORDER	GAS SPRING	REPAIR KIT	FLANGE	CHARGING ADAPTER
DEU BESTELLUNG	GASDRUCKFEDER	ERSATZTEILSATZ	FLANSCHEN	LADEADAPTER
FRA COMMANDE	RESSORT À GAZ	KIT DE RÉPARATION	BRIDE	RACCORD DE CHARGE
ITA ORDINE	CILINDRO AD AZOTO	KIT DI MANUTENZIONE	FLANGE	ADATTATORE DI CARICO
ESP PEDIDO	RESORTE DE GAS	KIT DE REPARACION	BRIDA	ADAPTADOR DE CARGA
POR PEDIDO	CILINDRO DE GÁS	KIT DE MANUTENÇÃO	FLANGE	ADAPTADOR DE CARGA