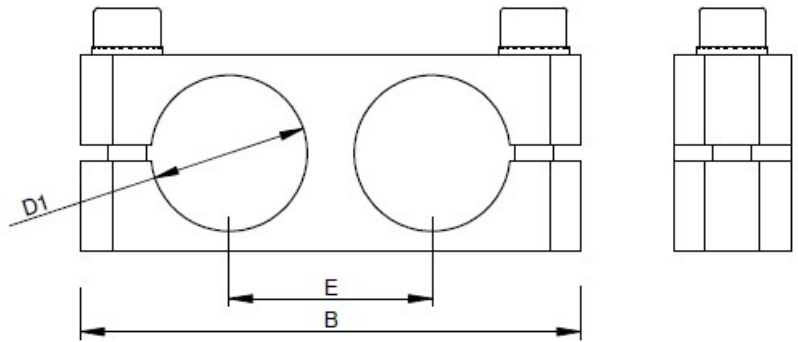
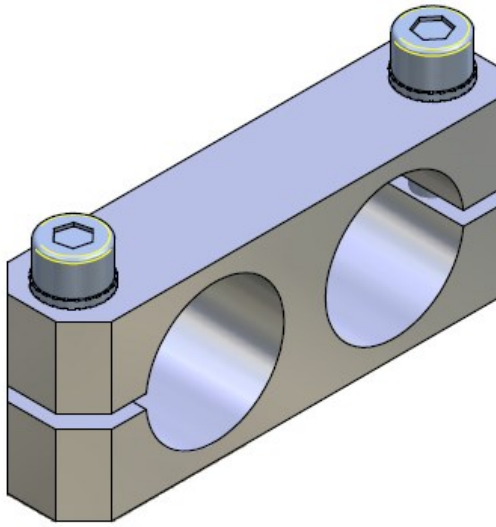


CA.04 PKS

. Parallel Clamp

Ø 10-14-20-30

. Parallelklemmstück



Remarks / Anmerkungen:

Material / Werkstoff: Aluminium

Surface: silver anodized
Oberfläche: eloxiert

Article no.	D1	B	E	Weight
CA.PKS.1010.15	10	38	15	12 g
CA.PKS.1414.20	14	52	20	27 g
CA.PKS.2020.26	20	64	26	47 g
CA.PKS.3030.38	30	88	38	104 g

Application examples / Anwendungsbeispiele

