

CA.08.03

SILICONE

. Vacuum Cup with 1 bellow only

. Saugnapf mit 1 Kante

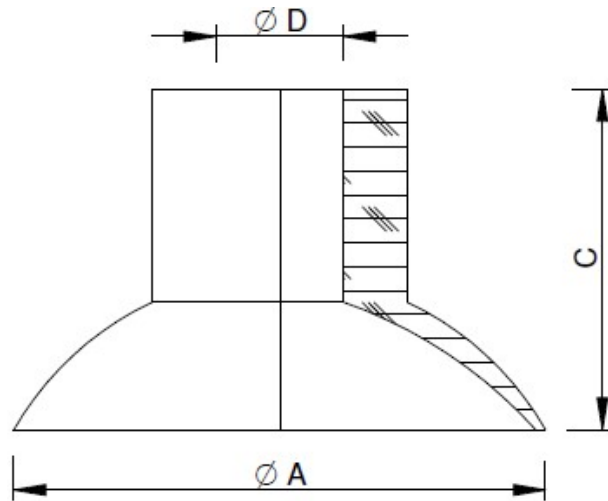


Table / Tabelle

F = Holding force
Haltekraft

Article no.	A	C	D	F(N)	Weight
CA.08.03.001	∅ 6	8	∅1.5	0.7	1 g
CA.08.03.002	∅ 8		∅3	1.0	
CA.08.03.003	∅ 10	11	∅4	1.7	
CA.08.03.004	∅ 12			2.4	
CA.08.03.005	∅ 15	12	∅6	3.9	2 g
CA.08.03.006	∅ 20	13		7.25	
CA.08.03.007	∅ 25	16	∅6	12.2	3 g
CA.08.03.008	∅ 30			16.7	
CA.08.03.009	∅ 35	17	∅10	23.0	
CA.08.03.010	∅ 45	20		39.0	5 g
CA.08.03.011	∅ 60	22		67.1	8 g

Remarks / Anmerkungen:

Temperature resistance /
Temperaturbeständigkeit

Short-term in °C (< 30 sec.)
Kurzzeitig in °C (< 30 sec.)

-50° to +220°

Longer-term in °C
Längerfristig in °C

-30° to +180°

Leaving few marks / Abdruckarm ☹

Absence of PWIS (paint-wetting impairment substances) ☹

LABS-Frei

The suction cups with 1 bellow provide accuracy in load gripping and speed up throughput rates. These suction cups are used for flat surfaces only.

Die flachen Sauggreifer ermöglichen dank ihres Profils ein präzises Handhaben der Last und eine Beschleunigung des Arbeitstakts. Diese Sauggreifer werden ausschließlich für ebene Flächen eingesetzt.