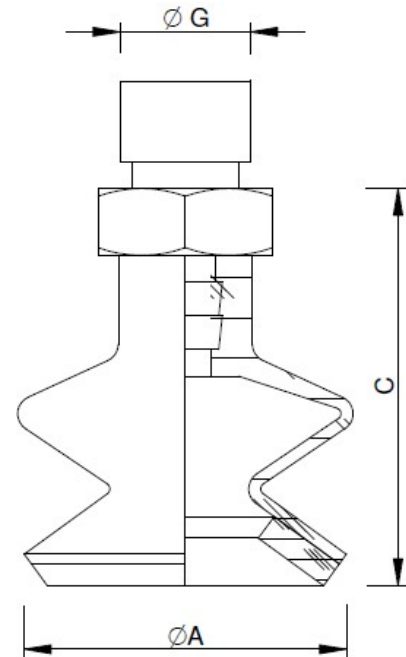
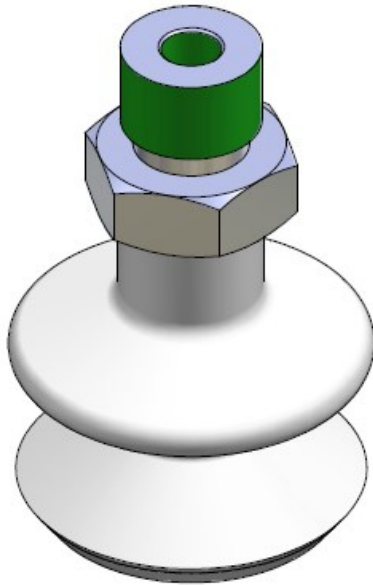


## CA.08.26

## SILICONE

. Vacuum Cup with 2 bellows and foam strip (complete)

. Vakuumsauger mit 2 Kanten und Schaumstoffband, komplett



Article no.	VACUUM CUP	NIPPLE	A	C	G	Weight
KIT.08.26.D16.4 KIT.08.26.D16.9	CA.08.26.D16.AS	CA.08.09.004 CA.08.09.009	Ø 16	25.5 26	M5 G 1/8	3 g 6 g
KIT.08.26.D20.4 KIT.08.26.D20.9	CA.08.26.D20.AS	CA.08.09.004 CA.08.09.009	Ø 20	22.5 23	M5 1/8	3 g 6 g
KIT.08.26.D25.4 KIT.08.26.D25.9	CA.08.26.D25.AS	CA.08.09.004 CA.08.09.009	Ø 25	29.5 30	M5 1/8"	4 g 6 g
KIT.08.26.D33.11 KIT.08.26.D33.21	CA.08.26.D33.AS	CA.08.09.011 CA.08.09.021	Ø 33	35.3 33	1/8" 1/4"	11 g 15 g
KIT.08.26.D43.11 KIT.08.26.D43.21	CA.08.26.D43.AS	CA.08.09.011 CA.08.09.021	Ø 43	38.3 36	1/8" 1/4"	17 g 21 g
KIT.08.26.D53.11 KIT.08.26.D53.21	CA.08.26.D53.AS	CA.08.09.011 CA.08.09.021	Ø 53	44.3 42	1/8" 1/4"	26 g 30 g
KIT.08.26.D63.11 KIT.08.26.D63.21	CA.08.26.D63.AS	CA.08.09.011 CA.08.09.021	Ø 63	43.3 41	1/8" 1/4"	30 g 34 g
KIT.08.26.D78.24	CA.08.26.D78.AS	CA.08.09.024	Ø 78	57	1/4"	57 g