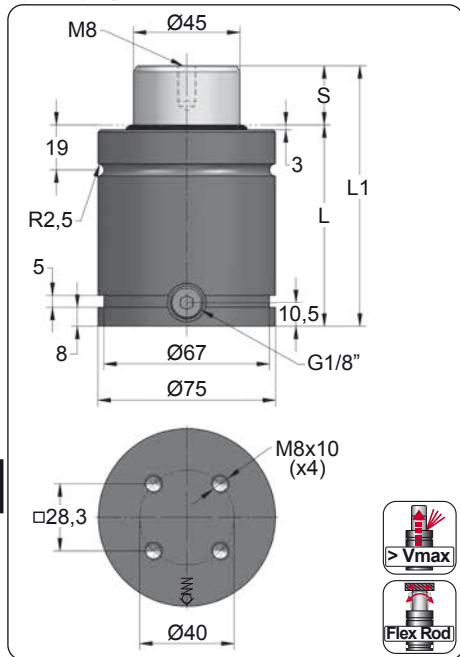


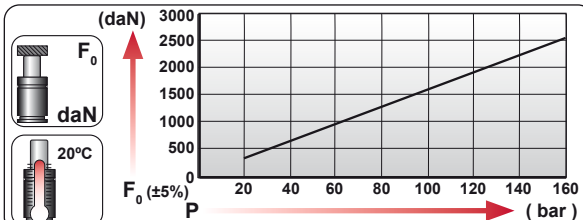
CK 2500 V1

Low Profile

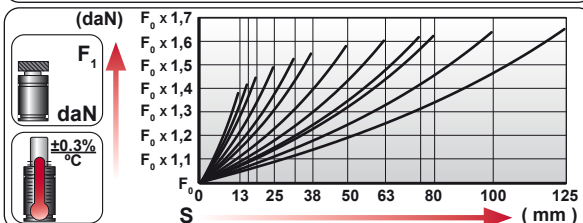




ORDER	S (mm)	L1 ±0,25 (mm)	L (mm)	Kg.
CK 2500 013 V1	13	86	73	1.83
CK 2500 016 V1	16	92	76	1.88
CK 2500 019 V1	19	98	79	1.93
CK 2500 025 V1	25	110	85	2.03
CK 2500 032 V1	32	124	92	2.15
CK 2500 038 V1	38	136	98	2.26
CK 2500 050 V1	50	160	110	2.46
CK 2500 063 V1	63	186	123	2.68
CK 2500 075 V1	75	210	135	2.89
CK 2500 080 V1	80	220	140	2.98
CK 2500 100 V1	100	260	160	3.32
CK 2500 125 V1	125	310	185	3.75

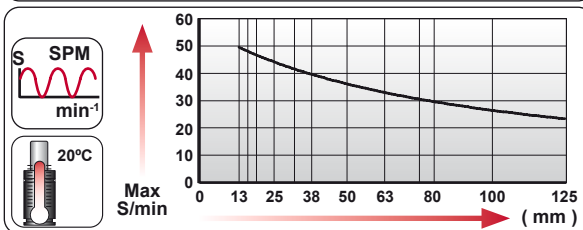


CODE	Pressure (bar)	Pressure (psi)	F ₀ (daN)	F ₁ (daN)
CK 2500 050 V1	160	2320	2545	4020
CK-H 2500 050 V1	0	0	---	---



ENG ORDER
 DEU BESTELLUNG
 FRA COMMANDE
 ITA ORDINE
 ESP PEDIDO
 POR PEDIDO

F₀ daN S mm
 CK 2500 50
CK 2500 050 V1



--	--	--	--	--	--	--	--

N ₂	Smax < 90%	Vmax 1,6 m/s	bar psi	bar psi	°C °F	°C °F	600 CP-
			20 290	160 2320	0 32	80 176	

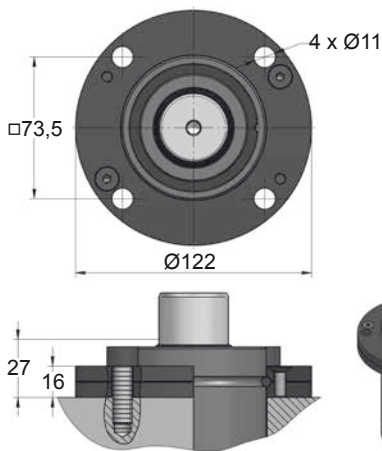


CK 2500 V1 MOUNTS

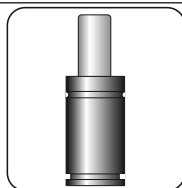
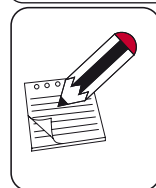
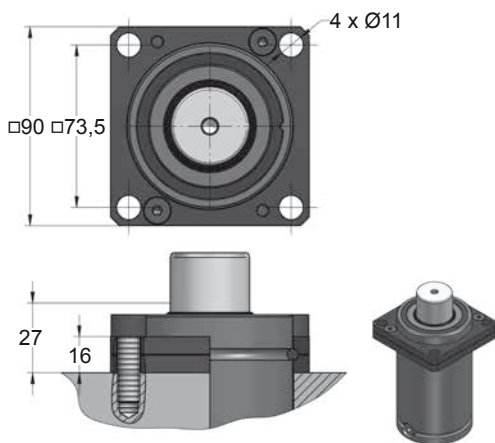
Low Profile

s mm	50	50	50	50	50	50	50	50
	$\varnothing 75$	$\varnothing 75$	$\varnothing 75$	$\varnothing 75$	$\varnothing 75$	$\varnothing 75$	$\varnothing 75$	$\varnothing 75$
mm								
	L1=145 L1=159	L1=154 L1=160 L1=160	L1=185 L1=195 L1=210	L1=210	L1=175 L1=200	L1=240		
MODEL	X	CW 2400 KZ 2400	X	CT 2500 CK 2500 FD 1500	GN 1500 CM 2500 CD 2400	AG 1500	CPH 4300 CP 5000	CS 4700
SERIES	MINI	COMPACT HEIGHT	THREADED	LOW PROFILE	HEAVY DUTY	ISO	HEAVY LOAD	POWER COMPACT STROKE

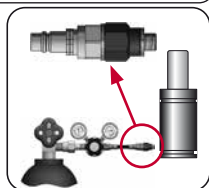
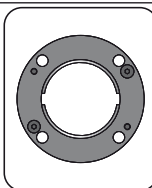
A14-075



A34-075



SEAL KIT S-XXXXXXX
CARTRIDGE KIT C-XXXXXXX



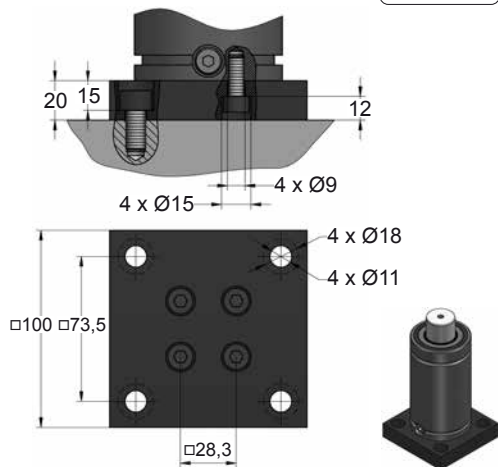
CODE	CK 2500 050 V1	KIT S-XXXXXXX KIT C-XXXXXXX	A14-075	18 CG 1-Q
ENG ORDER	GAS SPRING	REPAIR KIT	FLANGE	CHARGING ADAPTER
DEU BESTELLUNG	GASDRUCKFEDER	ERSATZTEILSATZ	FLANSCHEN	LADEADAPTER
FRA COMMANDE	RESSORT À GAZ	KIT DE RÉPARATION	BRIDE	RACCORD DE CHARGE
ITA ORDINE	CILINDRO AD AZOTO	KIT DI MANUTENZIONE	FLANGE	ADATTATORE DI CARICO
ESP PEDIDO	RESORTE DE GAS	KIT DE REPARACION	BRIDA	ADAPTADOR DE CARGA
POR PEDIDO	CILINDRO DE GÁS	KIT DE MANUTENÇÃO	FLANGE	ADAPTADOR DE CARGA

CK 2500 V1 MOUNTS

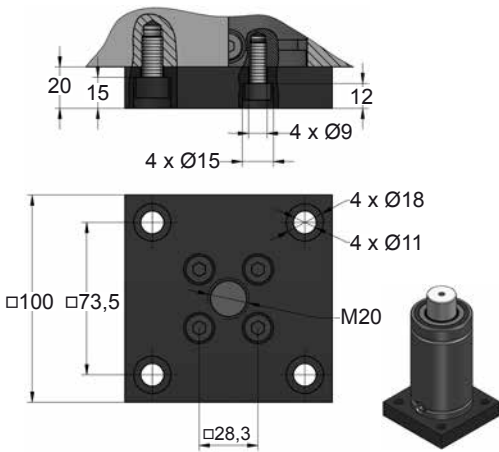
Low Profile

AZOL
GAS

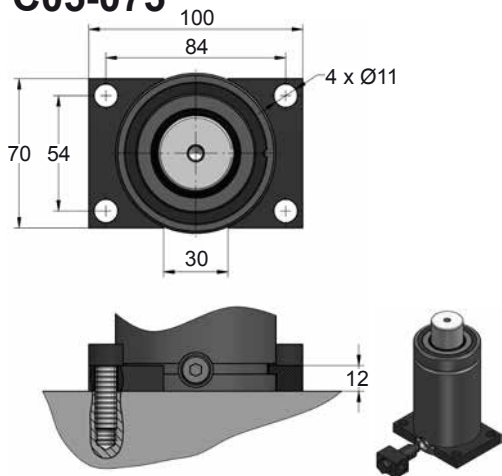
B21-075

 EM24.54.700/F


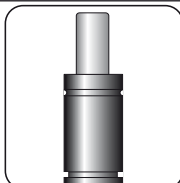
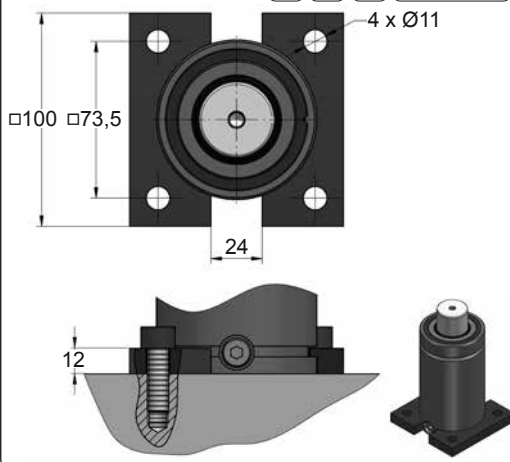
B76-075

   E24.54.815.G
EM24.54.700/F


C05-075



C20-075

    E24.54.815.G
EM24.54.700/F


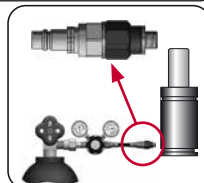
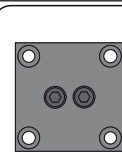
SEAL

KIT S-XXXXXXX



CARTRIDGE

KIT C-XXXXXXX



CODE	CK 2500 050 V1	KIT S-XXXXXXX KIT C-XXXXXXX	B21-075	18 CG 1-Q
ENG	ORDER	GAS SPRING	FLANGE	CHARGING ADAPTER
DEU	BESTELLUNG	GASDRUCKFEDER	FLANSCH	LADEADAPTER
FRA	COMMANDE	RESSORT À GAZ	BRIDE	RACCORD DE CHARGE
ITA	ORDINE	CILINDRO AD AZOTO	FLANGE	ADATTATORE DI CARICO
ESP	PEDIDO	RESORTE DE GAS	BRIDA	ADAPTADOR DE CARGA
POR	PEDIDO	CILINDRO DE GÁS	FLANGE	ADAPTADOR DE CARGA



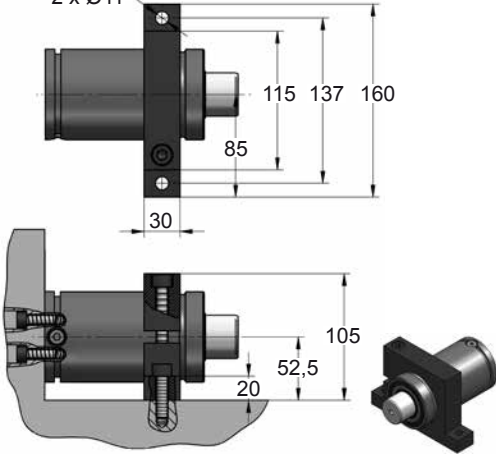
CK 2500 V1 MOUNTS

Low Profile

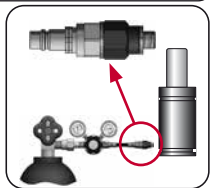
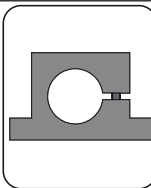
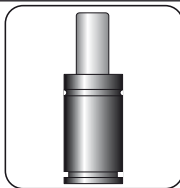
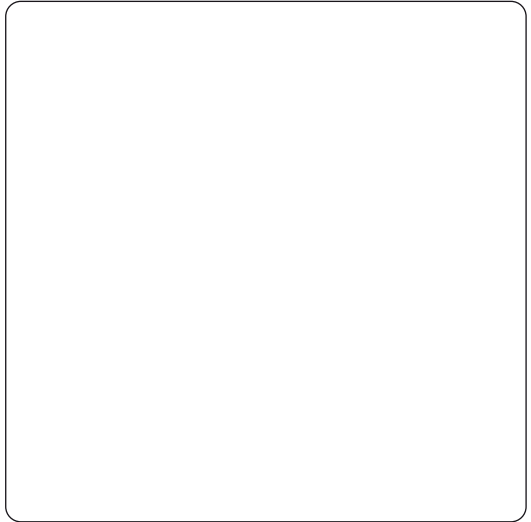
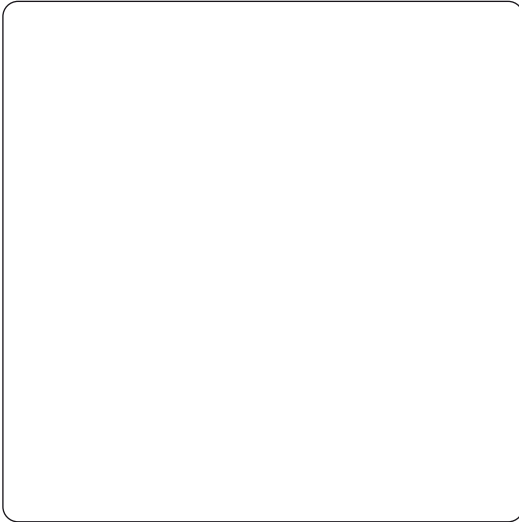
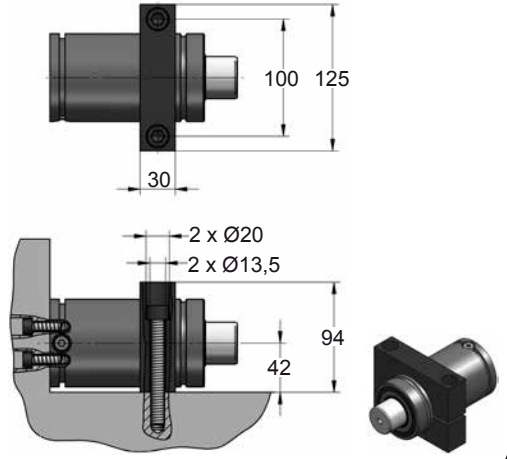


D02-075

2 x Ø11



D67-075



CODE	CK 2500 050 V1	KIT S-XXXXXXX KIT C-XXXXXXX	D02-075	18 CG 1-Q
ENG ORDER	GAS SPRING	REPAIR KIT	FLANGE	CHARGING ADAPTER
DEU BESTELLUNG	GASDRUCKFEDER	ERSATZTEILSATZ	FLANSCHEN	LADEADAPTER
FRA COMMANDE	RESSORT À GAZ	KIT DE RÉPARATION	BRIDE	RACCORD DE CHARGE
ITA ORDINE	CILINDRO AD AZOTO	KIT DI MANUTENZIONE	FLANGE	ADATTATORE DI CARICO
ESP PEDIDO	RESORTE DE GAS	KIT DE REPARACION	BRIDA	ADAPTADOR DE CARGA
POR PEDIDO	CILINDRO DE GÁS	KIT DE MANUTENÇÃO	FLANGE	ADAPTADOR DE CARGA