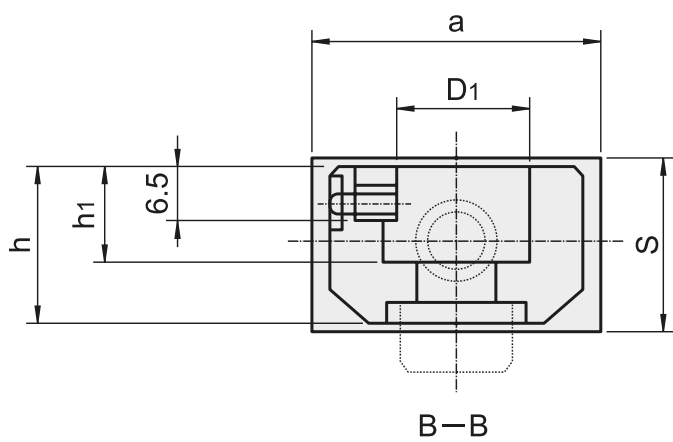
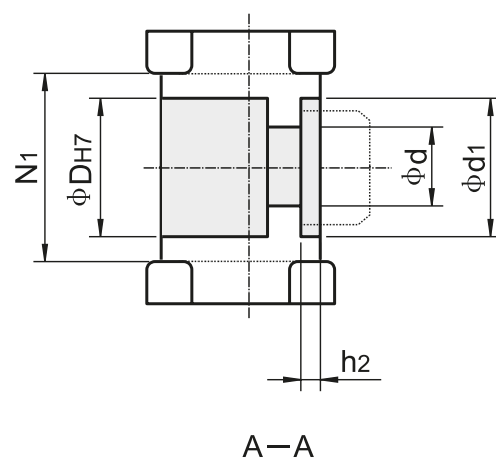
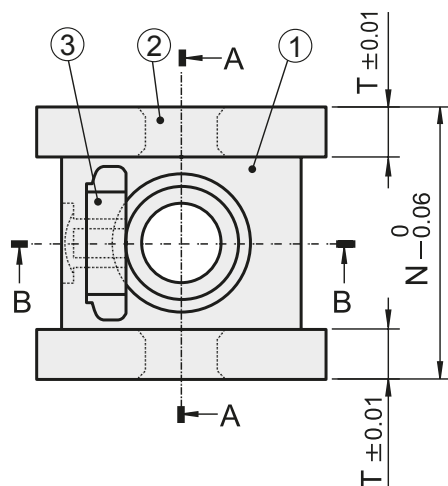


МАТЕРИАЛ:

- 1 Держатель: 1.7223 или аналог 1шт.
- 2 Плита скольжения: G-CuZn25Al5 латунь + графит 2шт.
- 3 Ключ -1.0503 или аналог 1 шт.

ПРИМЕР ЗАКАЗА: AC-AZNP-D



КОД		Держатель эквивалентен держателю типа ASCZN							Плита скольжения эквивалентна плите типа ASCZN		
Тип	D	D1	d	h	h1	h2	N	N1	S	a	T
AZNP	12	11	5.5	16	10	-	30	17	20	35	6.5
	16	15	9	18	11	3	33	20	20	40	6.5
	20	18	11	22	13	5.5	38	25	24	40	6.5
	25	22	11	26	15	5.5	45	31	26	45	7
	30	27.5	11	30	17	5.5	51	36	30	55	7.5
	35	32.5	13	36	20	5.5	60	42	34	70	9
	40	37.5	13	40	22	5.5	67	47	38	80	10