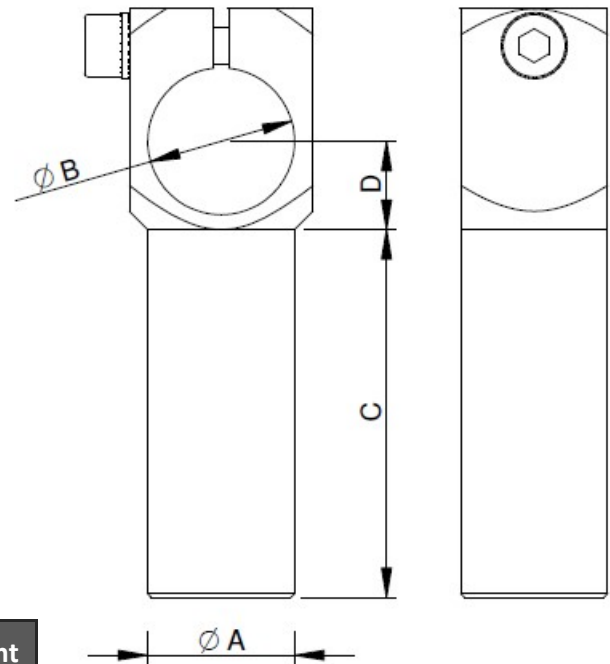
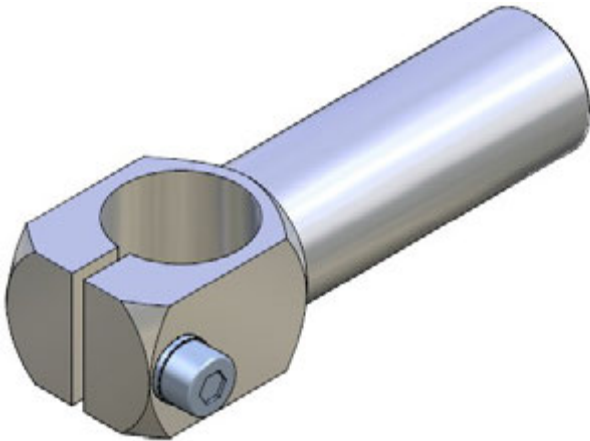


CA.04 WKA

. Angle gripper arm

Ø 10-14-20-30

. Greifarm winkel rund



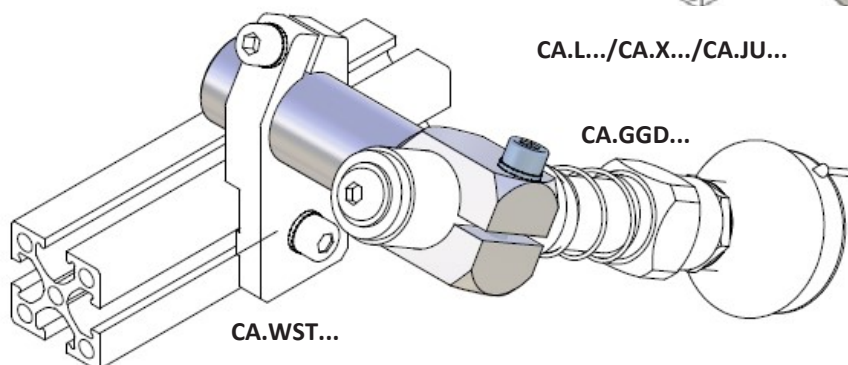
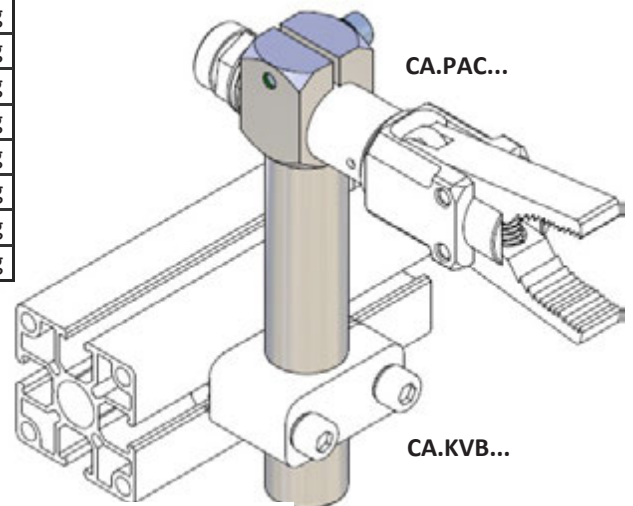
Remarks / Anmerkungen:

Material / Werkstoff: Aluminium

Surface: silver anodized
Oberfläche: eloxiert

Article no.	A	B	C	D	Weight
CA.WKA.10.10.30	10	10	30	8	13 g
CA.WKA.10.10.60			60		15 g
CA.WKA.10.10.90			90		22 g
CA.WKA.14.14.40	14	14	40	10	25 g
CA.WKA.14.14.80			80		35 g
CA.WKA.14.14.120			120		50 g
CA.WKA.20.20.50	20	20	50	12	56 g
CA.WKA.20.20.100			100		74 g
CA.WKA.20.20.150			150		93 g
CA.WKA.30.30.80	30	30	80	17	176 g
CA.WKA.30.30.140			140		240 g
CA.WKA.30.30.200			200		304 g

Application examples / Anwendungsbeispiele



CA.L.../CA.X.../CA.JU...