

CA.09 APGE

GS

. Adapter for parallel gripper GS

. Adapter für Parallelgreifer GS

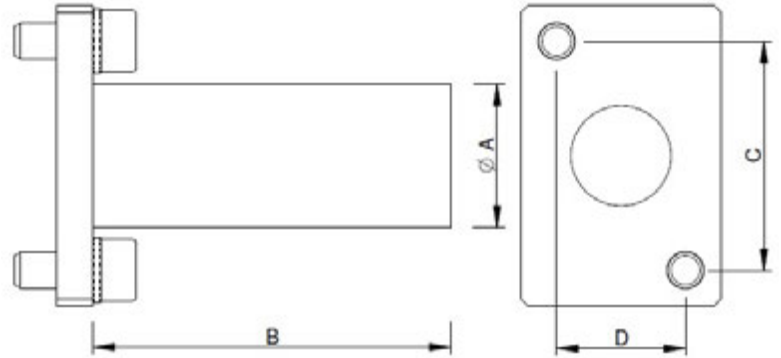
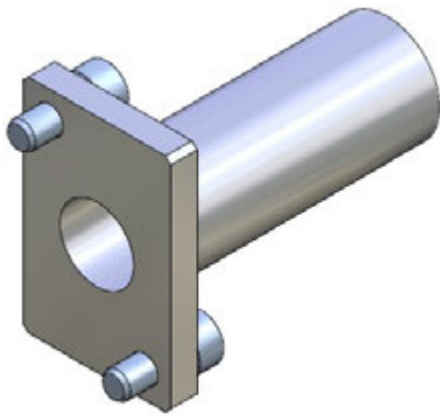


Table / Tabelle

M = Suitable for GS...
Passend für GS...

Article no.	A	B	C	D	M	Weight
CA.APGE.10.10.30	10	30	18	12	CA.09.05.009 / L	11 g
CA.APGE.16.14.40	14	40	22	15	CA.09.05.010 / L	21 g
CA.APGE.20.20.50	20	5	32	18	CA.09.05.011 / L	38 g
CA.APGE.25.20.50			40	22	CA.09.05.012 / L	55 g
CA.APGE.32.20.50			46	26	CA.09.05.013	102 g
CA.APGE.40.20.50			56	32	CA.09.05.014	140 g

Remarks / Anmerkungen:

Material / Werkstoff: Aluminium

Surface: silver anodized
Oberfläche: eloxiert

Application example / Anwendungsbeispiel

