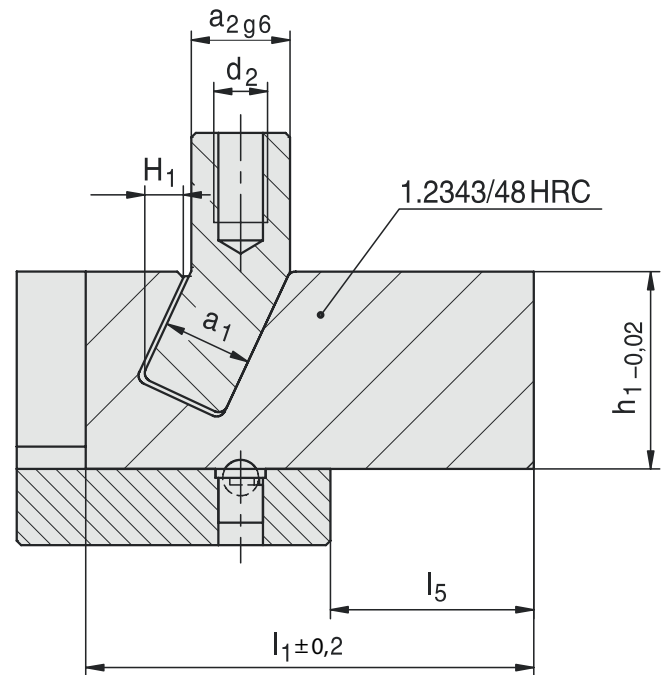
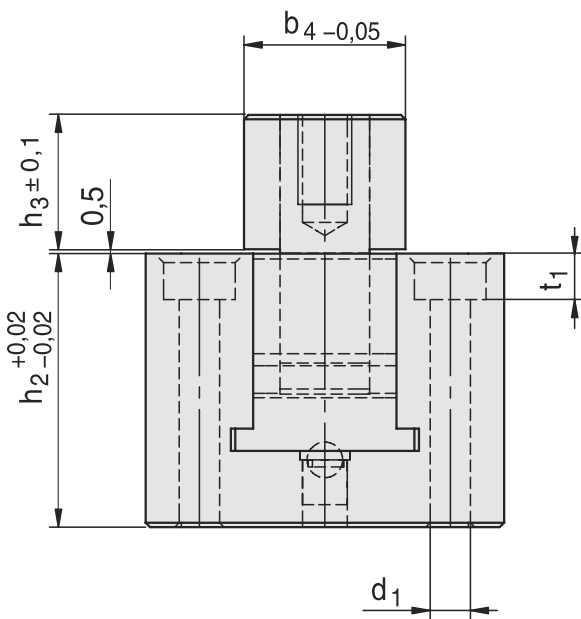
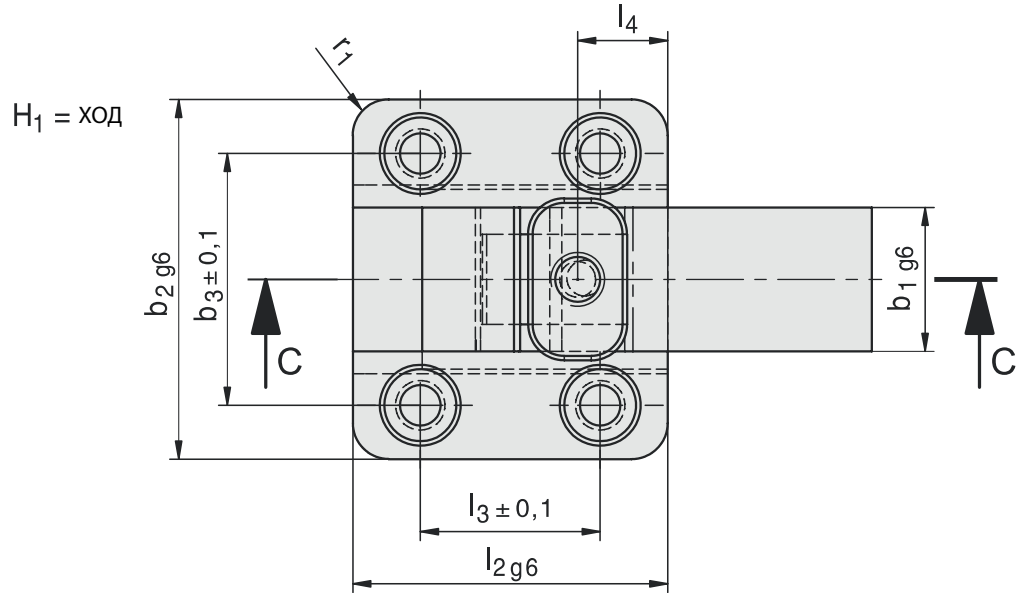


ОПИСАНИЕ:

МАТЕРИАЛ: 1.2379/1080 N/mm<sup>2</sup>  
 ТВЕРДОСТЬ: 48-52HRC  
 ПРИМЕР ЗАКАЗА: AC-КОД



КОД	t1	r1	l1	l4	l3	l2	l1	d2	d1	h3	h2	b4	b3	b2	a2	H1	a1	b1	h1
AZ1812/10x16x22	4,6	6	22,9	10	20	35	52	M6	4,5	17	30	22	28	40	11	4,6	10	16	22
AZ1812/12x25x30	6,8	7	33,8	15	35	50	75	M8	6,6	20	40	30	40	55	13	7	12	25	30