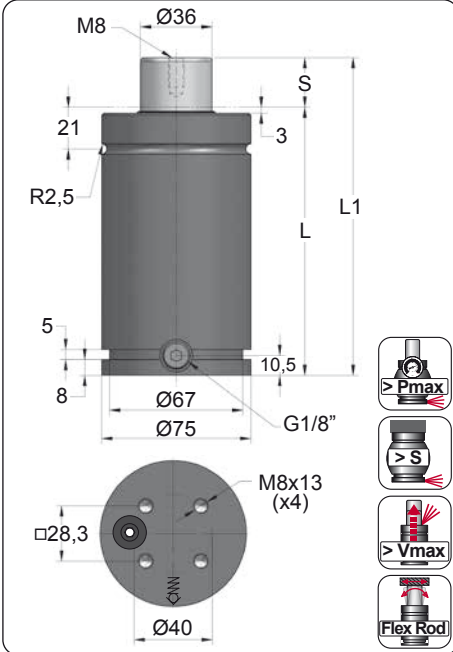


AG 1500

150

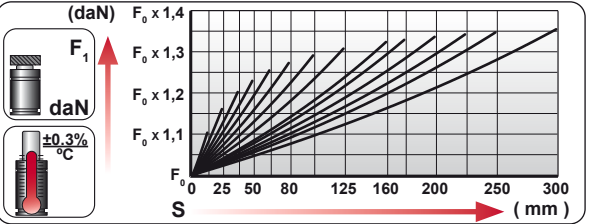
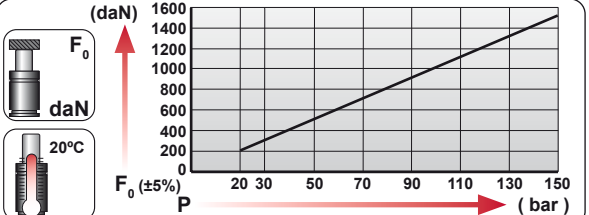
BMW B2 4006	FORD W-DX35-6203	PSA E24.54.815.G
MB B8 3180 220 000 001	GM 90.25.00	RENAULT EM24.54.700
VW 39D 878		NISSAN K32S0



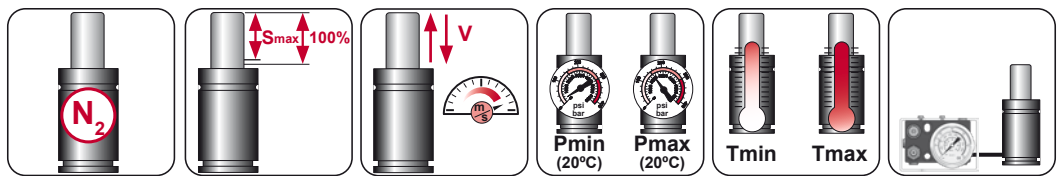
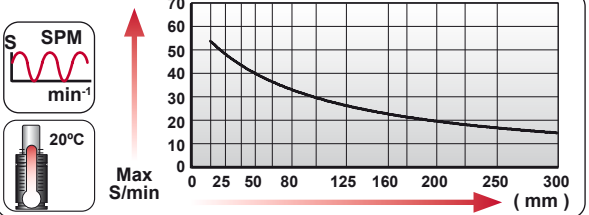
ORDER	S (mm)	L1 ±0.25 (mm)	L (mm)	Kg.
AG 1500 013	13	136	123	2.82
AG 1500 025	25	160	135	2.99
AG 1500 038	38	186	148	3.18
AG 1500 050	50	210	160	3.36
AG 1500 063	63.5	237	173.5	3.56
AG 1500 080	80	270	190	3.80
AG 1500 100	100	310	210	4.09
AG 1500 125	125	360	235	4.46
AG 1500 160	160	430	270	4.97
AG 1500 175	175	460	285	5.19
AG 1500 200	200	510	310	5.56
AG 1500 225	225	560	335	5.92
AG 1500 250	250	610	360	6.29
AG 1500 300	300	710	410	7.02



CODE	Image	bar	psi	F ₀ daN	F ₁ daN
AG 1500 050		150	2175	1530	1880
AG-H 1500 050		0	0	---	---



	ENG ORDER		daN		mm
	DEU BESTELLUNG				
	FRA COMMANDE				
	ITA ORDINE				
	ESP PEDIDO				
POR PEDIDO					
AG 1500 050		1500	50		



N ₂	Smax < 90%	Vmax 2 m/s	bar psi 20 290	bar psi 150 2175	°C °F 0 32	°C °F 80 176	600 CP-
----------------	------------	------------	----------------	------------------	------------	--------------	---------

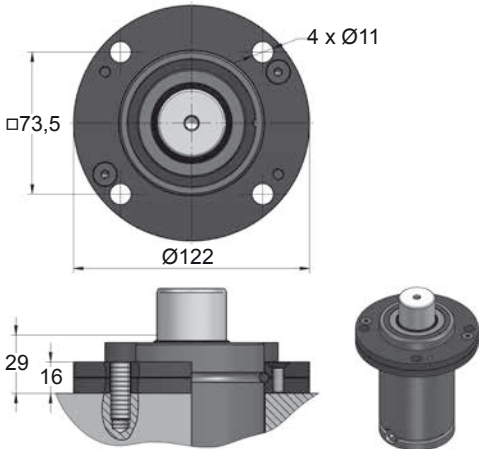


AG 1500 MOUNTS

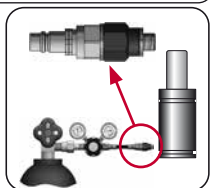
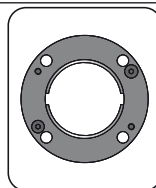
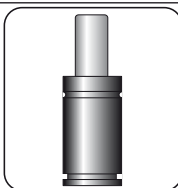
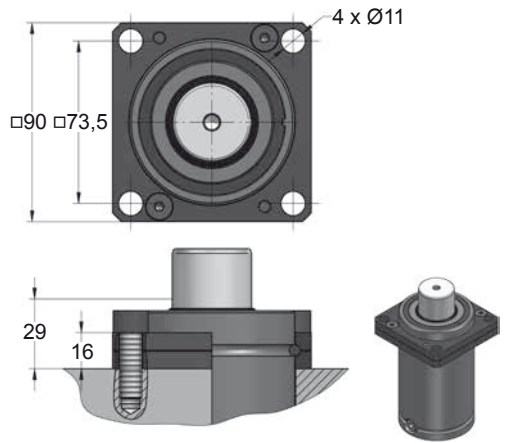
150

MODEL	X CW 2400 KZ 2400 KT 2400	X	CT 2500 CK 2500 FD 1500	GN 1500 CM 2500 CD 2400	AG 1500	CPH 4300 CP 5000	CS 4700	
SERIES	MINI 	COMPACT HEIGHT 	THREADED 	LOW PROFILE 	HEAVY DUTY 	ISO 	HEAVY LOAD 	POWER COMPACT STROKE

A14-075



A34-075



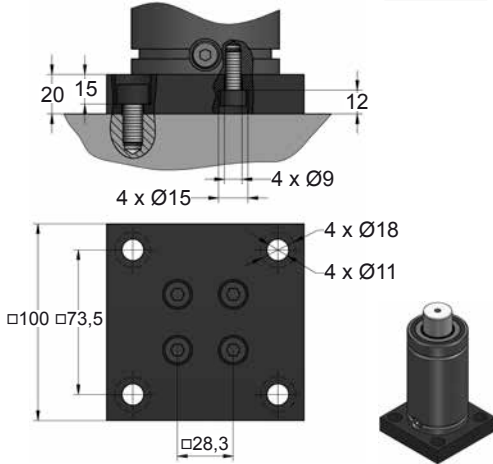
CODE	AG 1500 050	KIT S-XXXXXXX KIT C-XXXXXXX	A14-075	18 CG 1-Q
ENG ORDER	GAS SPRING	REPAIR KIT	FLANGE	CHARGING ADAPTER
DEU BESTELLUNG	GASDRUCKFEDER	ERSATZTEILSATZ	FLANSCHEN	LADEADAPTER
FRA COMMANDE	RESSORT À GAZ	KIT DE RÉPARATION	BRIDE	RACCORD DE CHARGE
ITA ORDINE	CILINDRO AD AZOTO	KIT DI MANUTENZIONE	FLANGE	ADATTATORE DI CARICO
ESP PEDIDO	RESORTE DE GAS	KIT DE REPARACION	BRIDA	ADAPTADOR DE CARGA
POR PEDIDO	CILINDRO DE GÁS	KIT DE MANUTENÇÃO	FLANGE	ADAPTADOR DE CARGA

AG 1500 MOUNTS

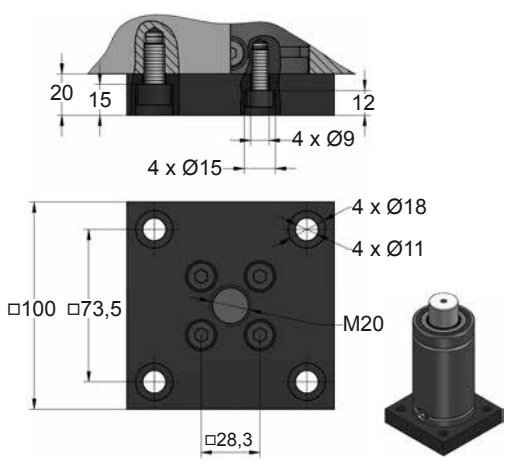
**AZOL
GAS**

150

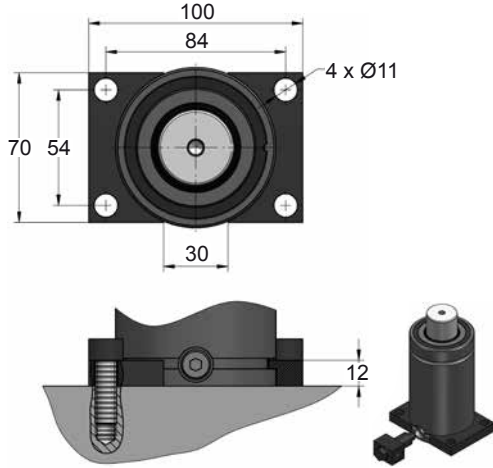
B21-075

 EM24.54.700F


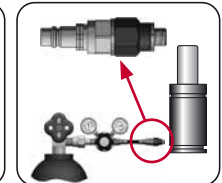
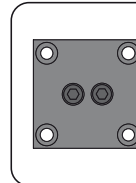
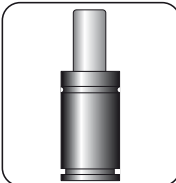
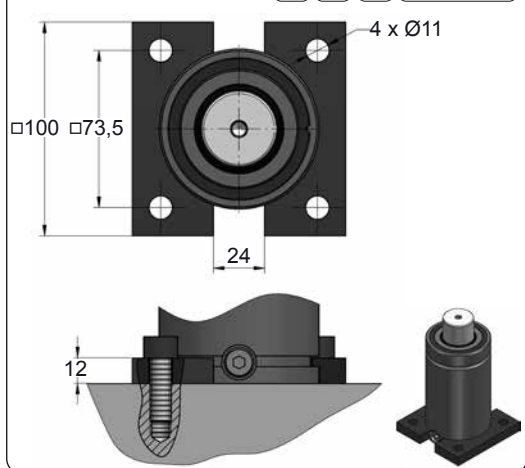
B76-075

   E24.54.815.G
EM24.54.700F


C05-075



C20-075

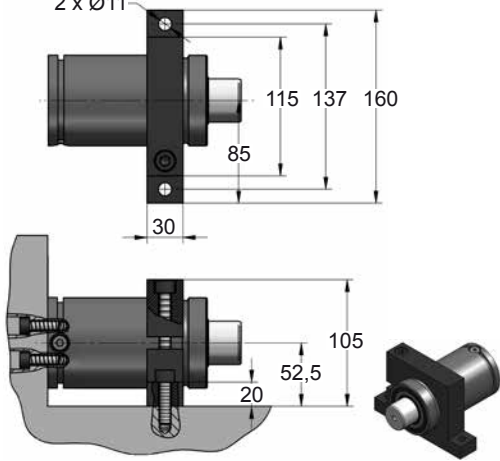
    E24.54.815.G
EM24.54.700F


CODE	AG 1500 050	KIT S-XXXXXXX KIT C-XXXXXXX	B21-075	18 CG 1-Q
ENG ORDER	GAS SPRING	REPAIR KIT	FLANGE	CHARGING ADAPTER
DEU BESTELLUNG	GASDRUCKFEDER	ERSATZTEILSATZ	FLANSCHEN	LADEADAPTER
FRA COMMANDE	RESSORT À GAZ	KIT DE RÉPARATION	BRIDE	RACCORD DE CHARGE
ITA ORDINE	CILINDRO AD AZOTO	KIT DI MANUTENZIONE	FLANGE	ADATTATORE DI CARICO
ESP PEDIDO	RESORTE DE GAS	KIT DE REPARACION	BRIDA	ADAPTADOR DE CARGA
POR PEDIDO	CILINDRO DE GÁS	KIT DE MANUTENÇÃO	FLANGE	ADAPTADOR DE CARGA

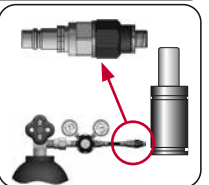
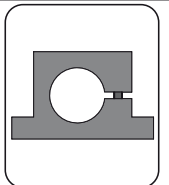
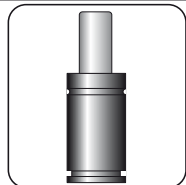
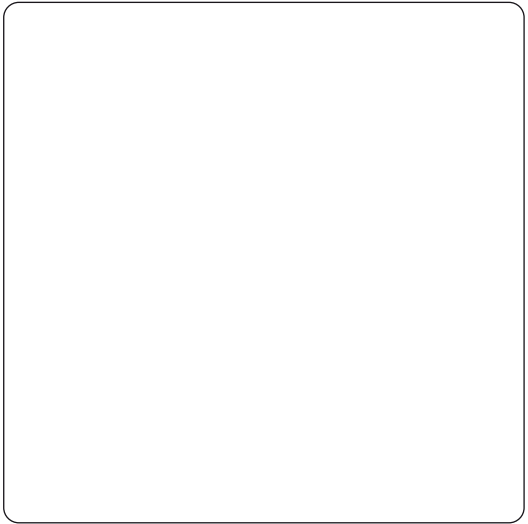
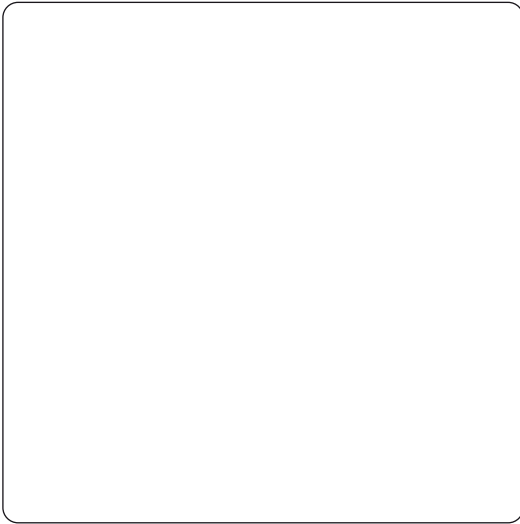
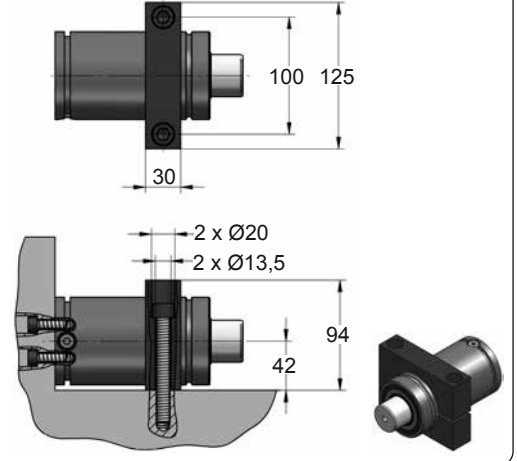
150

D02-075

2 x Ø11



D67-075



CODE	AG 1500 050	KIT S-XXXXXXX KIT C-XXXXXXX	D02-075	18 CG 1-Q
ENG ORDER	GAS SPRING	REPAIR KIT	FLANGE	CHARGING ADAPTER
DEU BESTELLUNG	GASDRUCKFEDER	ERSATZTEILSATZ	FLANSCHEN	LADEADAPTER
FRA COMMANDE	RESSORT À GAZ	KIT DE RÉPARATION	BRIDE	RACCORD DE CHARGE
ITA ORDINE	CILINDRO AD AZOTO	KIT DI MANUTENZIONE	FLANGE	ADATTATORE DI CARICO
ESP PEDIDO	RESORTE DE GAS	KIT DE REPARACION	BRIDA	ADAPTADOR DE CARGA
POR PEDIDO	CILINDRO DE GÁS	KIT DE MANUTENÇÃO	FLANGE	ADAPTADOR DE CARGA