

CA.05 SMN

Ø 14 - 20

. Smooth-body non-rotative suspension

. Verdrehgesicherte Aufhängung mit glattem Körper

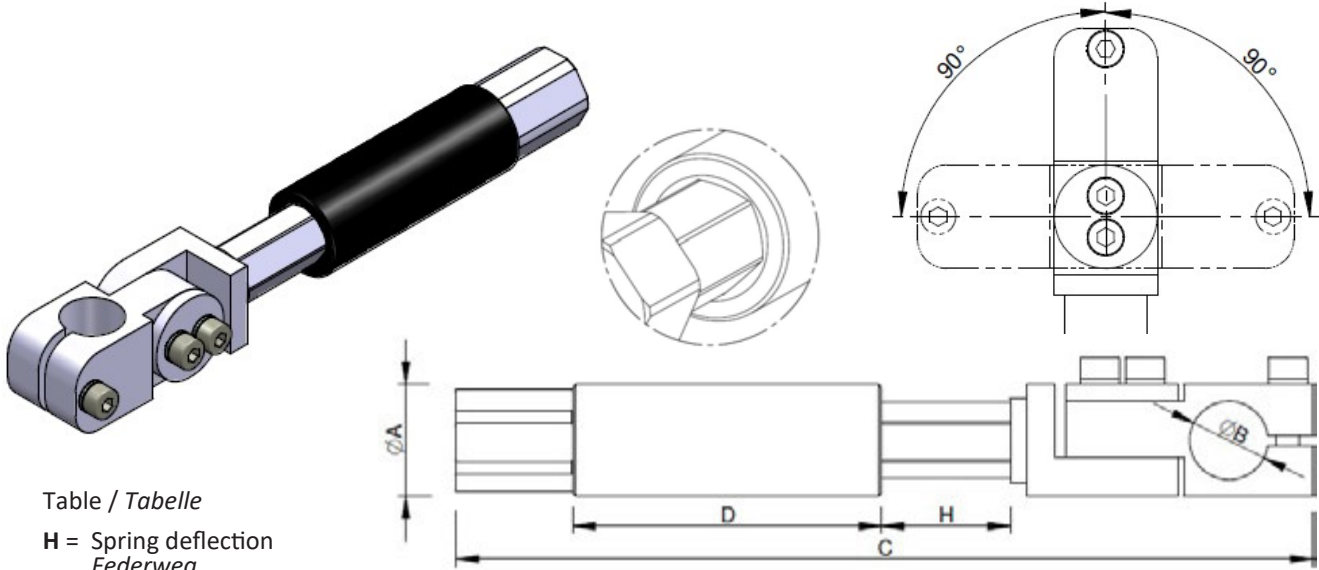


Table / Tabelle

H = Spring deflection
Federweg

Remarks / Anmerkungen:

Material / Werkstoff: Aluminium

Guide (Tube) hard coated
Führung (Rohr) spezialgleitbeschichtet und gehärtet

Non rotational
Verdrehgesichert

Article no.	A	B	C	D	H	Weight
CA.SMN.142010	14	10	128	42	20	43 g
CA.SMN.143510			160	60	35	50 g
CA.SMN.202514	20	14	153	55	25	95 g
CA.SMN.202520		20	166.5			111 g
CA.SMN.205014		14	208	82.5	50	115 g
CA.SMN.205020		20	219.5			130 g

Application example / Anwendungsbeispiel

